



POWERSTREAM DSB AIRLOCK

Rideau d'air le plus efficace et la plus faible consommation d'énergie pour les portes de congélateur.

Une efficacité maximale et une faible consommation d'énergie sont les mots-clés qui décrivent le mieux le système.

Conception modulaire et sur mesure

Spécialement conçu pour les environnements logistiques (congélateurs) avec des composants interchangeables pour réduire les coûts au strict minimum.

Spécialement conçu pour différents types de situations et de zones avec différents niveaux de charge d'humidité.

Également disponible en acier inoxydable (conception hygiénique)

Conception brevetée et haute performance efficace pour éviter le brouillard, la glace et/ou les sols glissants dans des conditions de gel

Ce système unique de rideau d'air haute pression a été spécialement développé pour être utilisé pour les portes entre les grands congélateurs en combinaison avec les grandes pièces climatisées. Ici, la fonction de séparation de la température et de l'humidité est divisée en deux fonctions individuelles.

La séparation de la température est assurée par un angle de soufflage prédéfini du jet d'air de séparation contre le sens d'écoulement naturel.

Un autre jet d'air conditionné breveté est appliqué sur le jet d'air de séparation et protège la zone de congélation de l'humidité pénétrante. Comme cela se fait avec un haut degré d'efficacité, nous l'appelons une couche d'air isolante.

Le système Powerstream[®] se compose d'un ventilateur externe et de deux modules de décharge verticale.





De série, ce système de base est installé côté congélateur. Contrairement à l'approche typique de Masterveil, la longueur sur mesure est atteinte en combinant des modules standard.

Les modules de soufflage sont positionnés à gauche et à droite de la porte.

Selon les besoins, la couche d'air isolante est conditionnée avec un serpentin de chauffage électrique, un serpentin de glycol ou un déshumidificateur actif.

Grâce à la séparation brevetée des fonctions en séparation et jet d'air isolant, la consommation d'énergie est réduite au minimum.

L'ensemble du système est commandé via une armoire de commande et peut être connecté directement au système de gestion technique du bâtiment.

Les ventilateurs sont basés sur la technologie EC conformément aux dernières réglementations ErP.

Ils ont un point de fonctionnement réglable, de sorte qu'un point zéro est démontré dans chaque cas comme preuve de bon fonctionnement et de contrôle.

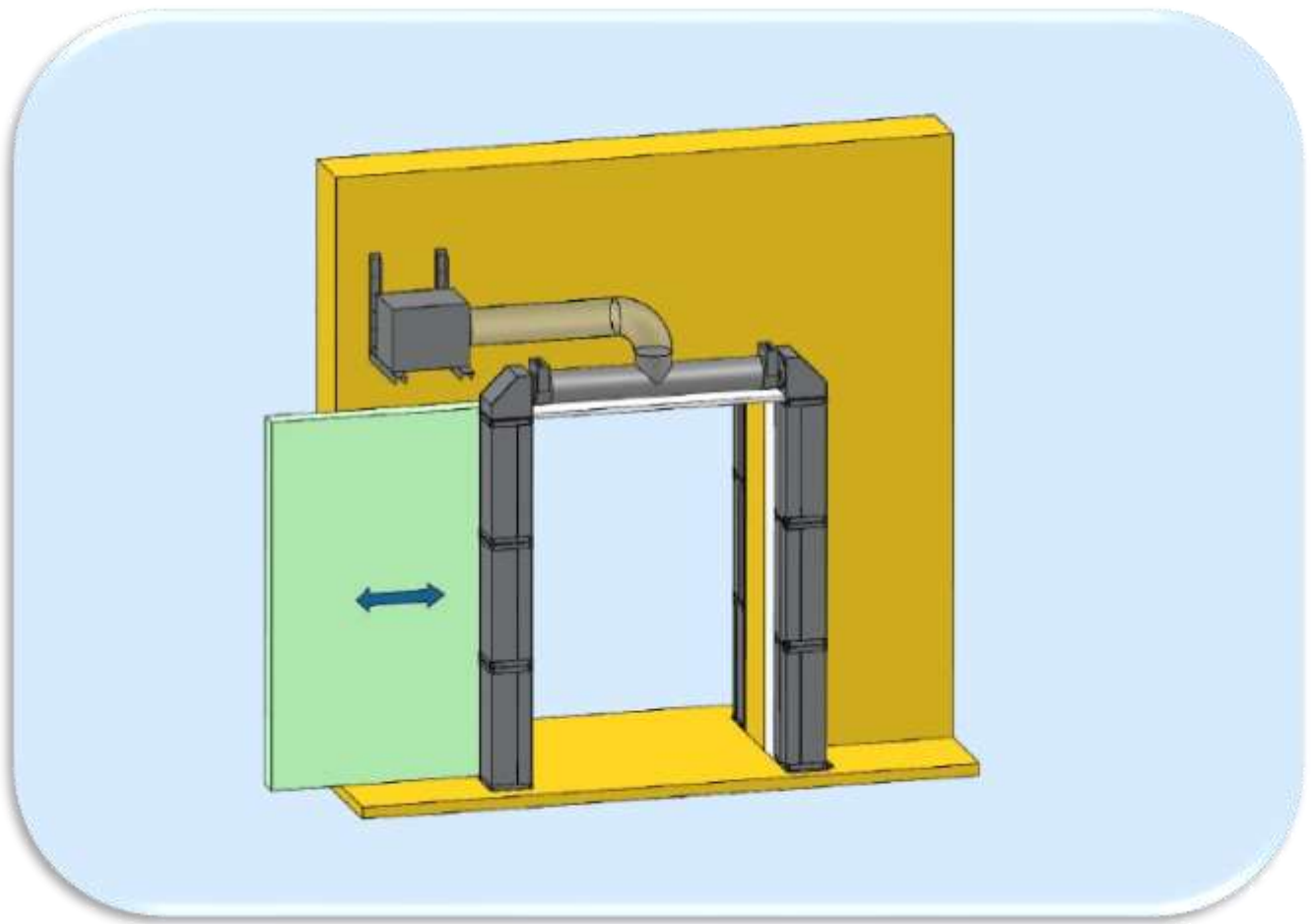
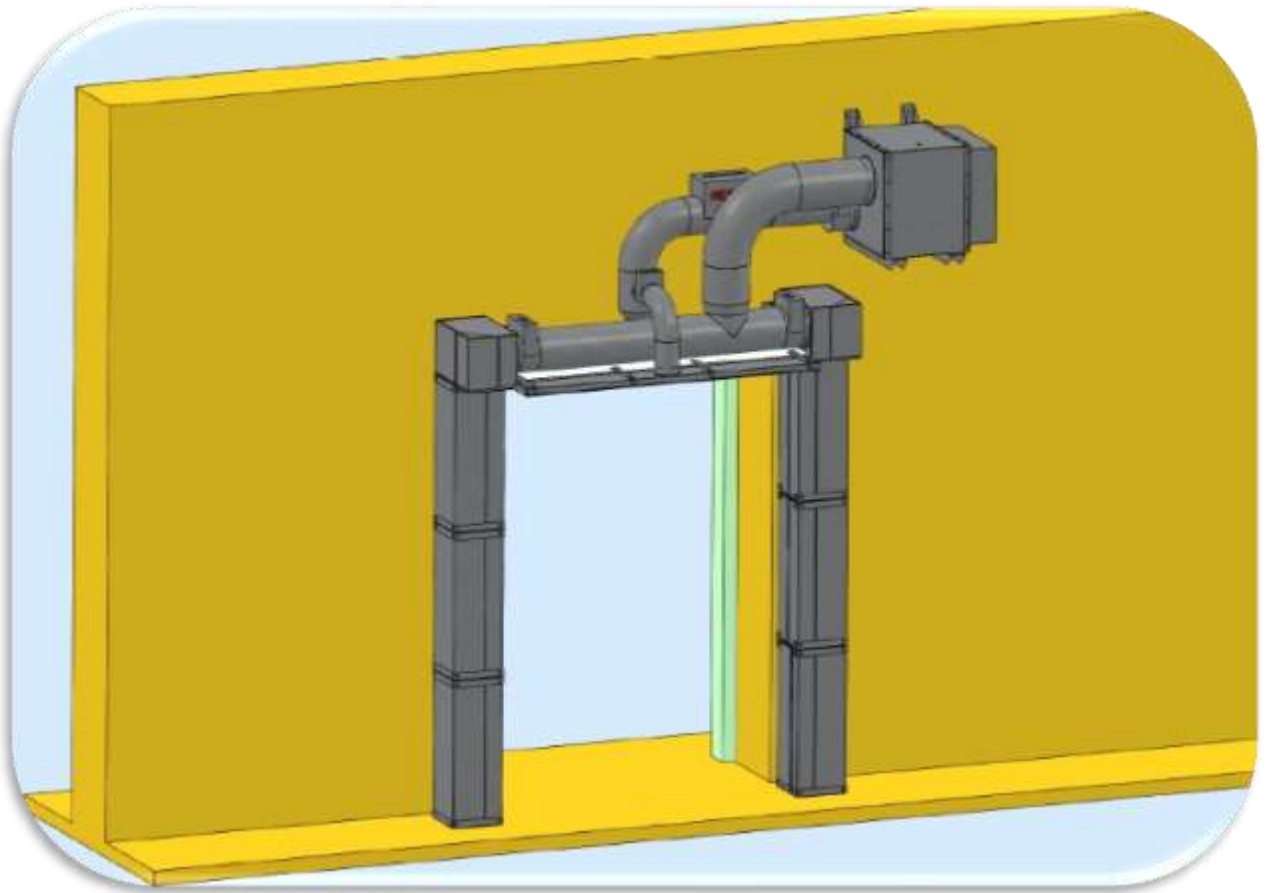
Les buses spécialement développées ont une surface très lisse pour éviter les moindres turbulences dans le jet d'air.

Systeme de base étendu avec

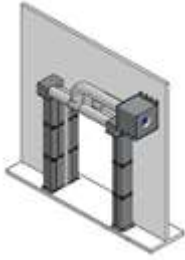
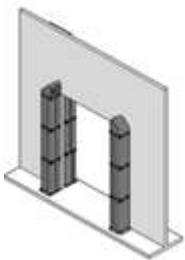
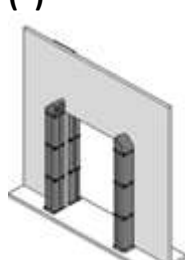
Systeme Airlock du **côté chaud** pour les charges d'humidité importantes, les grandes différences de température ou pour augmenter de 15 % l'efficacité du système. Ce système d'extension a la même conception, mais un seul jet d'air sépareur supplémentaire.







Données Techniques Powerstream DSBLOCK AIRLOCK

	Côté froid (*)	Côté chaud (*)	Froid/Chaud (*)
			
	Ziehl FAN GR40 184245/A01	Ziehl FAN GR40 116173/A01	EBM K3G400 PW03-05
Phase	3	3	3
Voltage V	380V – 480V	380V – 480V	380V – 480V
kW	3.3	3.3	3.4
Ampère	5,40 – 4,20	5,40 – 4,20	5,20
Hz	50/60	50/60	50/60
Volume m ³ /h	5866	5866	6360
Rotation	2700	2700	2700
Temp. ambiante	40°C / -20°C	40°C / -20°C	40°C / -40°C
Protect moteur	Interne	Interne	Interne
IP	55	55	55
Pression Pa	1279	1279	1279
Poids kg	33	33	24,8

(*) = disponibilité