

Guide d'installation du système de rideau d'air Masterveil

Applications

Les rideaux d'air Masterveil sont utilisés pour créer une séparation efficace de deux zones de température, comme entre l'extérieur et l'intérieur, ou entre un espace refroidi et un espace chauffé. Les rideaux d'air Masterveil sont particulièrement utiles dans les environnements avec un fort passage de personnes ou de marchandises, car ils créent une barrière protectrice efficace sans bloquer physiquement la porte, garantissant ainsi un passage facile et sécurisé.

Caractéristiques

Les rideaux d'air Airstop de Masterveil fonctionnent en créant un jet d'air puissant et contrôlé qui souffle verticalement ou horizontalement à l'ouverture d'une porte ou d'un passage. Ce jet d'air agit comme une barrière invisible entre deux zones de température, aidant à minimiser les échanges d'air indésirables, les pertes de température, ainsi que l'entrée de courants d'air, de poussière ou d'insectes. Masterveil adapte tous les rideaux d'air pour qu'ils puissent faire face aux conditions spécifiques du lieu où le rideau d'air sera installé.

Positionnement et installation

Placez le rideau d'air dans un environnement stable, sans pression négative, pour un fonctionnement optimal.

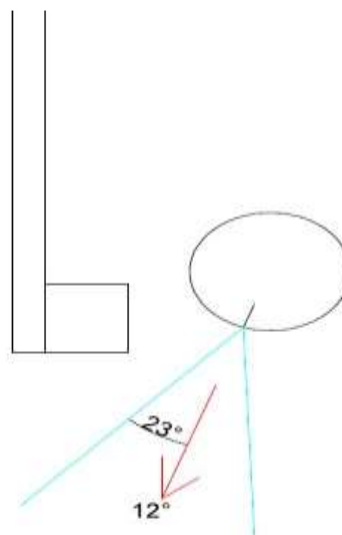
Assurez-vous que le rideau d'air dispose d'une prise d'air libre et que le jet d'air n'est pas obstrué par le mur, l'automatisation de la porte, les rails, etc.

Évitez les perturbations des flux d'air provenant d'autres machines, telles que les unités de réfrigération.

Installez le rideau d'air aussi près que possible de l'ouverture de la porte, tant en hauteur qu'en largeur. Pour une installation horizontale, le jet d'air doit atteindre le sol avec une recirculation minimale pour assurer la meilleure protection.

Pour une installation verticale, il est préférable d'avoir un rideau d'air de chaque côté de l'ouverture, avec les jets d'air se rencontrant au centre de l'ouverture, et avec la vitesse de l'air la plus faible possible.

Si possible, assurez-vous que l'angle d'échappement puisse être ajusté pour gérer les courants d'air, le vent et les variations de température entre les zones de température.

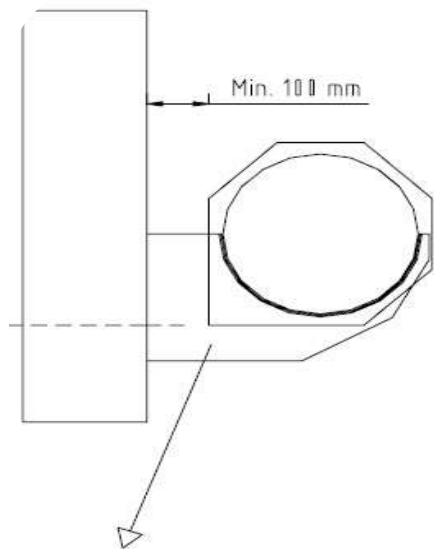


Dans les applications exposées et critiques, protégez la zone entre le mur et le rideau d'air pour éviter les fuites de chaleur ou de refroidissement.

Le chevauchement recommandé est d'au moins 10 cm de chaque côté de l'ouverture pour assurer une couverture complète.

Placez l'extraction du rideau d'air aussi près que possible de l'ouverture de la porte pour un fonctionnement optimal.

Maintenez une distance d'au moins 10 cm entre le rideau d'air et le mur et assurez-vous que le jet d'air n'est pas bloqué ni obstrué..



Montez le ventilateur soit horizontalement, soit verticalement dans un emplacement protégé des intempéries.

Vérifiez que le ventilateur est protégé contre les vibrations et les chocs.

Mesures de précaution

Seuls les techniciens certifiés doivent effectuer l'installation pour garantir que le rideau d'air est installé de manière sûre et fonctionnellement optimale.

Connectez le connecteur thermique au système électrique. Si la température du moteur devient trop élevée, l'alimentation est coupée pour protéger l'appareil. En cas de surchauffe, déconnectez la connexion électrique, et attendez que le moteur refroidisse, puis rétablissez la connexion.

Toutes les pièces métalliques doivent être mises à la terre pour éviter les risques électriques.

Pour les installations liées à une déshumidification active dans les chambres froides, assurez-vous que des alarmes et des protections sont en place pour garantir un fonctionnement continu et un entretien annuel.

La batterie à eau est constitué de tuyaux en cuivre avec des brides en aluminium et est destiné à être utilisé dans un système fermé. La batterie ne doit pas être connecté à de l'eau fraîche ou oxygénée.

Lors de la connexion à un flux de glycol, fournir les bons composants pour un contrôle et une surveillance précis des valeurs d'entrée et de sortie.

Fonctionnement et entretien

Assurez-vous que la grille d'entrée/porte du filtre est accessible pour un nettoyage régulier, un remplacement du filtre et un entretien. Protégez l'appareil contre la poussière, la poussière abrasive et les substances agressives.

Les grilles d'entrée et d'extraction, ainsi que les roues de ventilateur, doivent être aspirées avec une brosse douce ou essuyées avec un chiffon sec.

Autres considérations

L'air en mouvement peut sembler froid même à des températures supérieures à 24°C, donc considérer la distance entre le flux d'air et les personnes à proximité pour le meilleur confort.

Pour minimiser les pertes d'énergie, gardez les portes aussi petites que possible et évitez de les laisser ouvertes plus longtemps que nécessaire. Si possible, utilisez une porte avec verrou pré-conditionné

Important à retenir

Les rideaux d'air peuvent améliorer le confort et réduire la perte de chaleur. Envisagez une éventuelle combinaison avec d'autres techniques et/ou équipements (comme un déshumidificateur, etc.). Des composants supplémentaires peuvent être directement combinés pour optimiser la performance.

Nous déclinons toute responsabilité en cas d'erreurs ou d'inexactitudes dans les informations. Les produits et les instructions sont susceptibles de changer sans préavis pour répondre à de nouvelles normes ou à des exigences spécifiques d'utilisation.