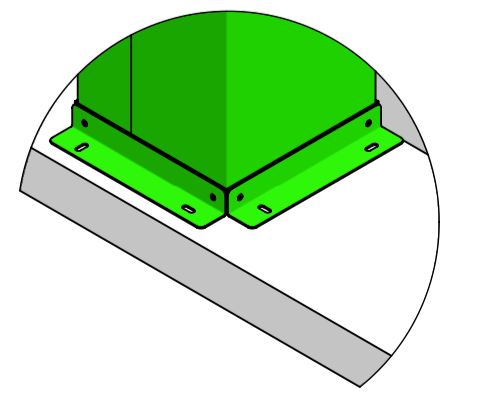
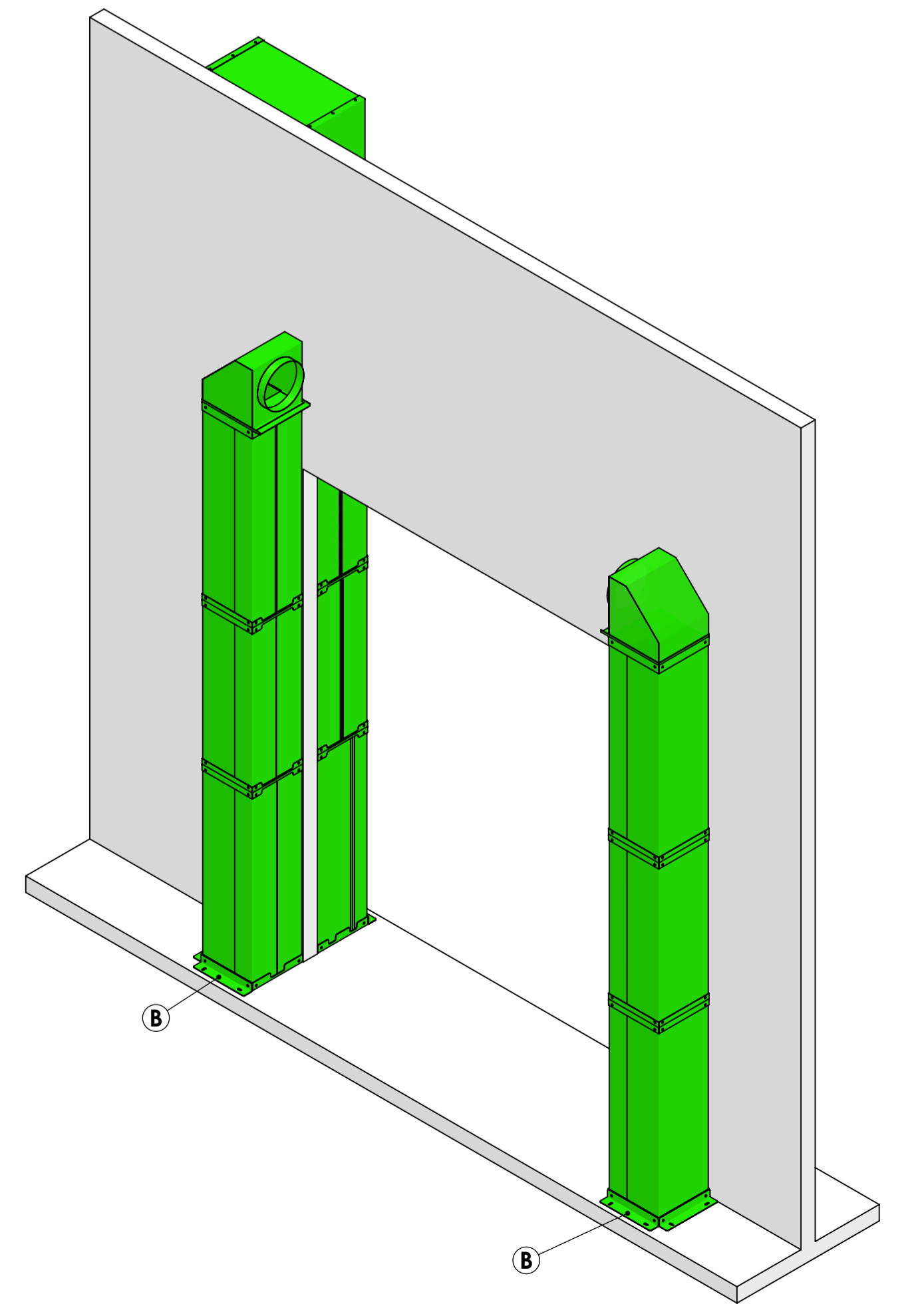
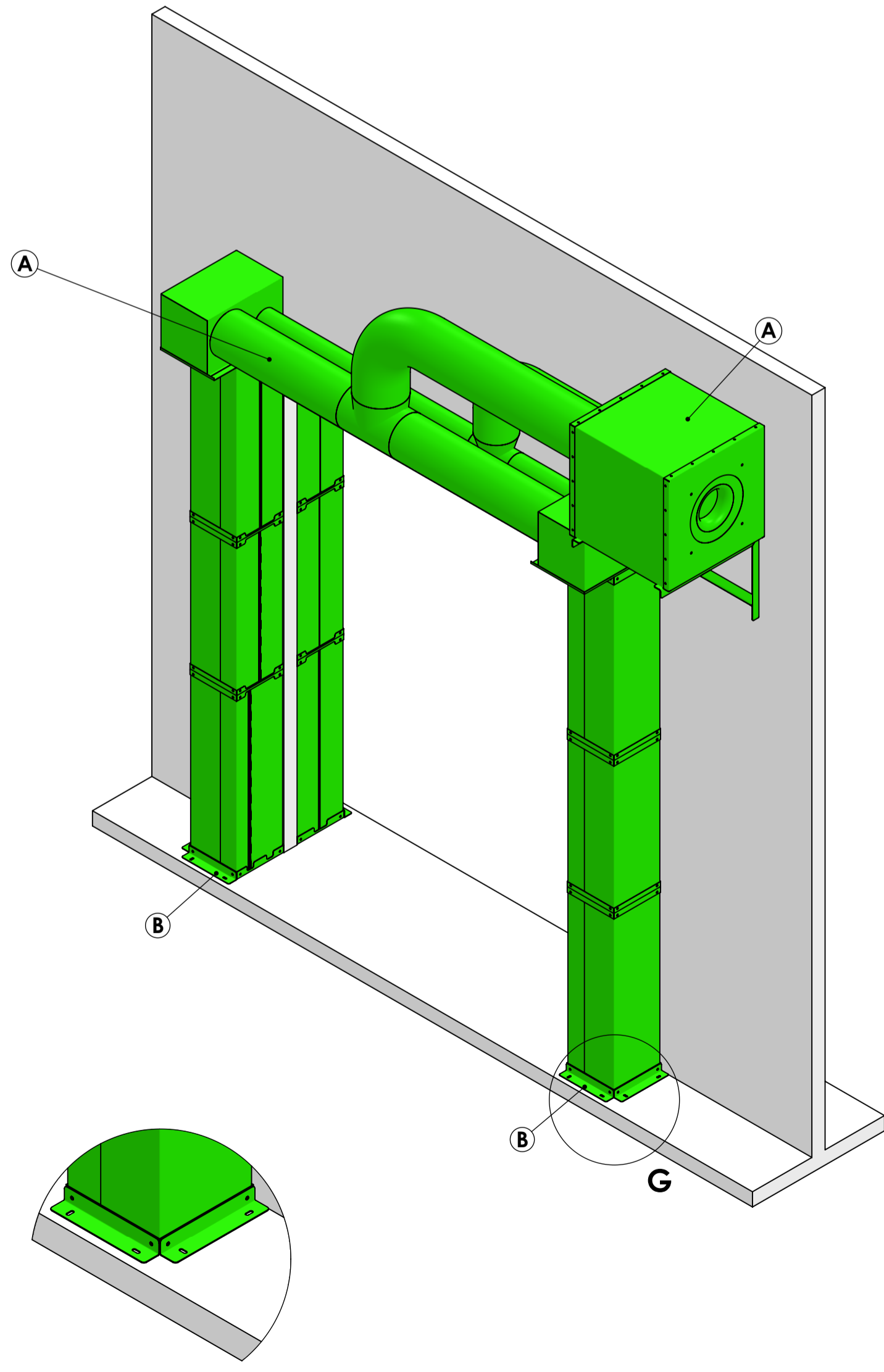
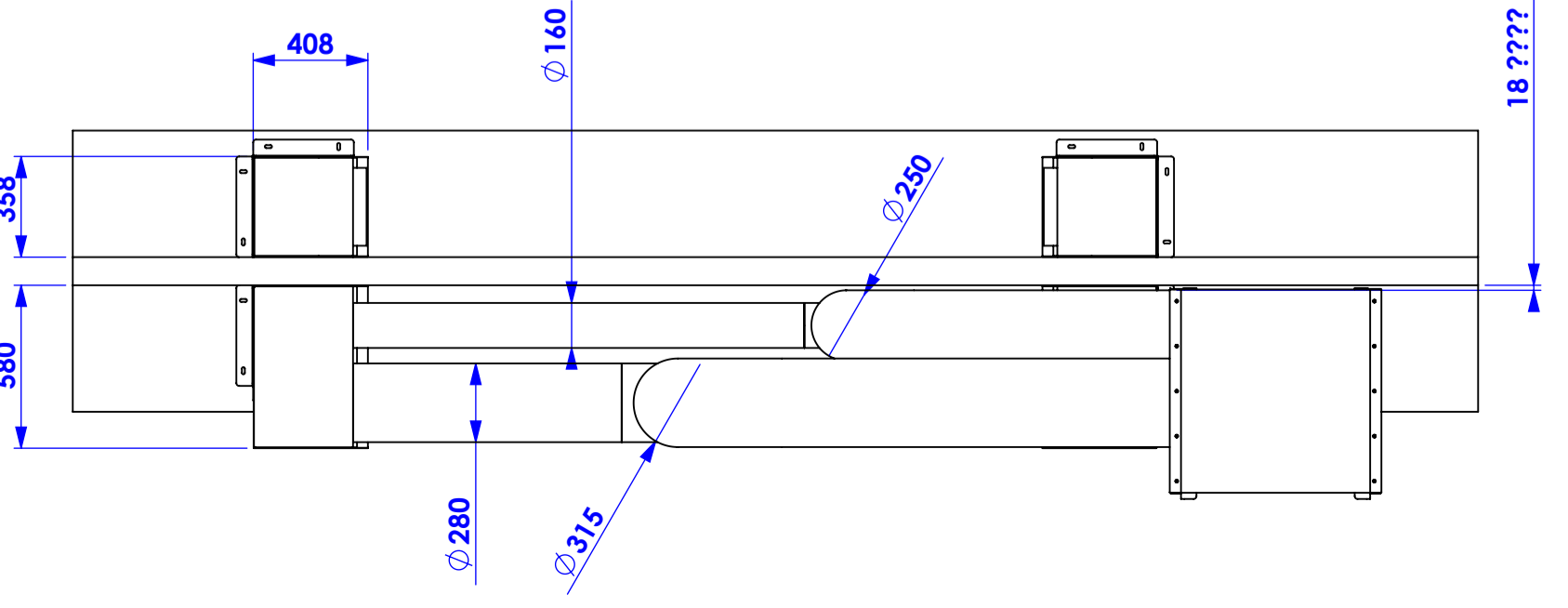
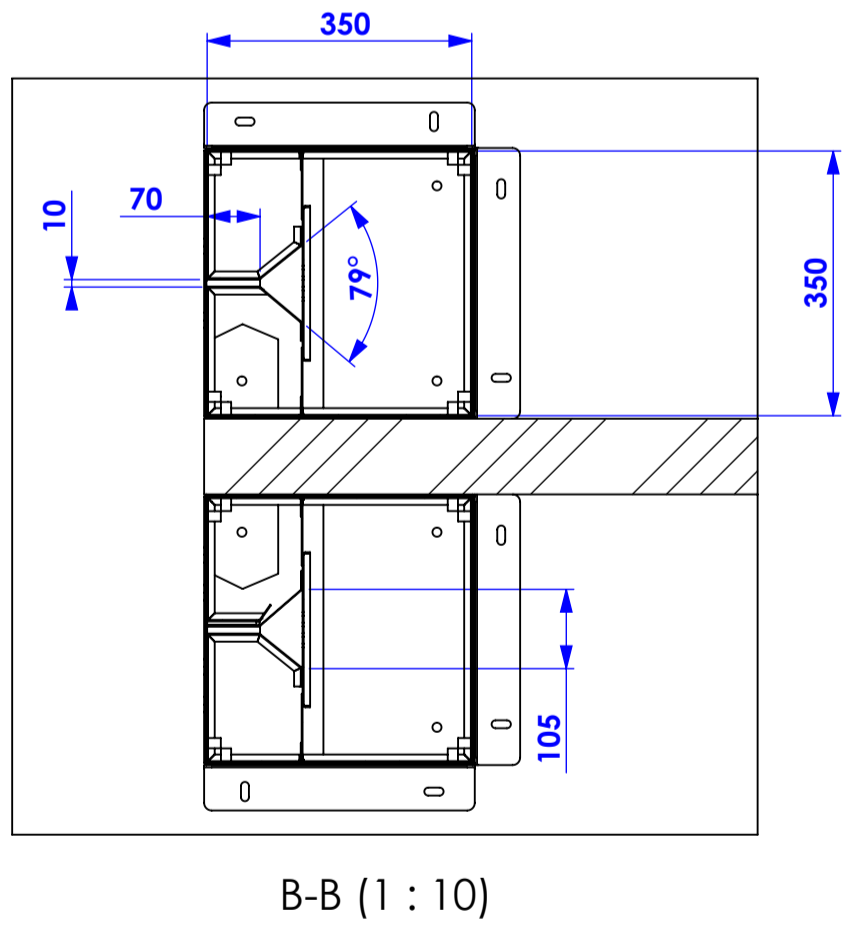
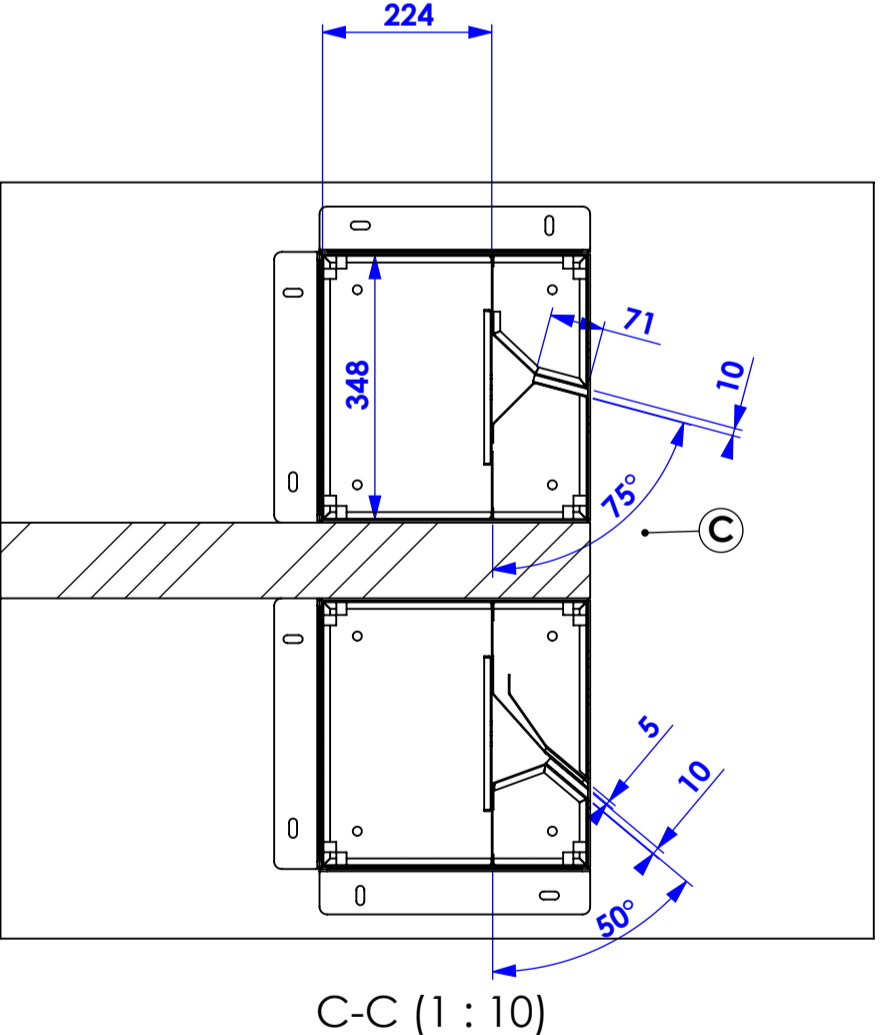
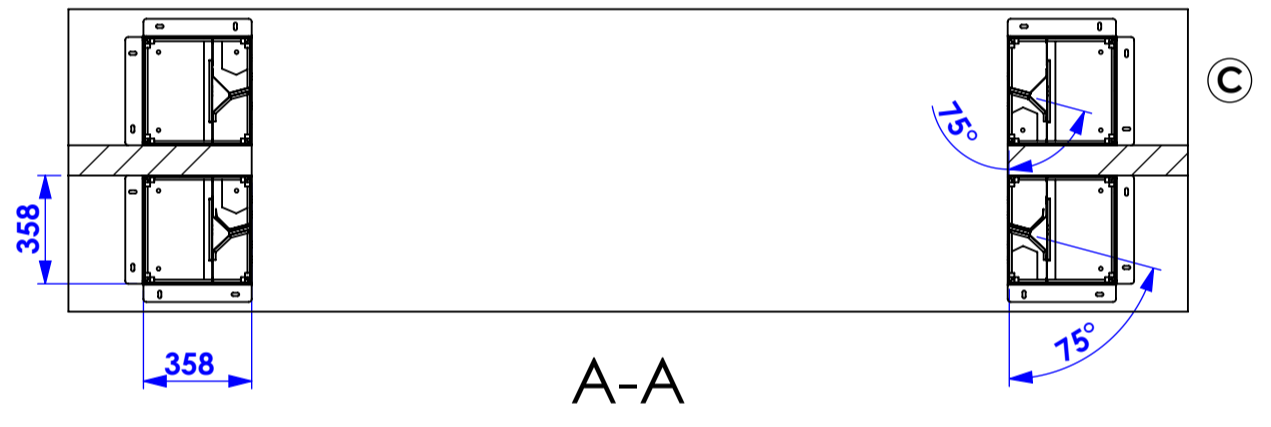
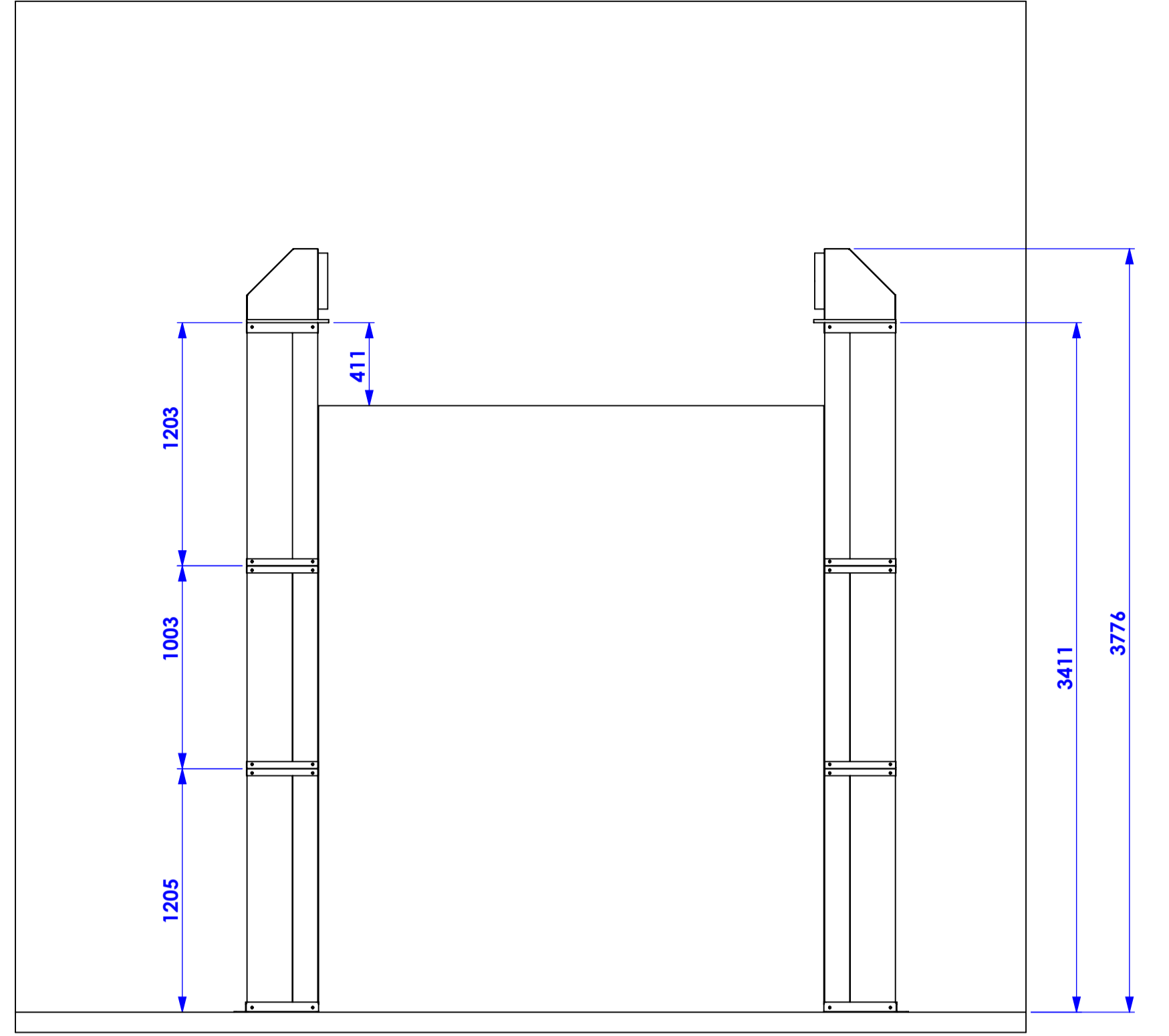
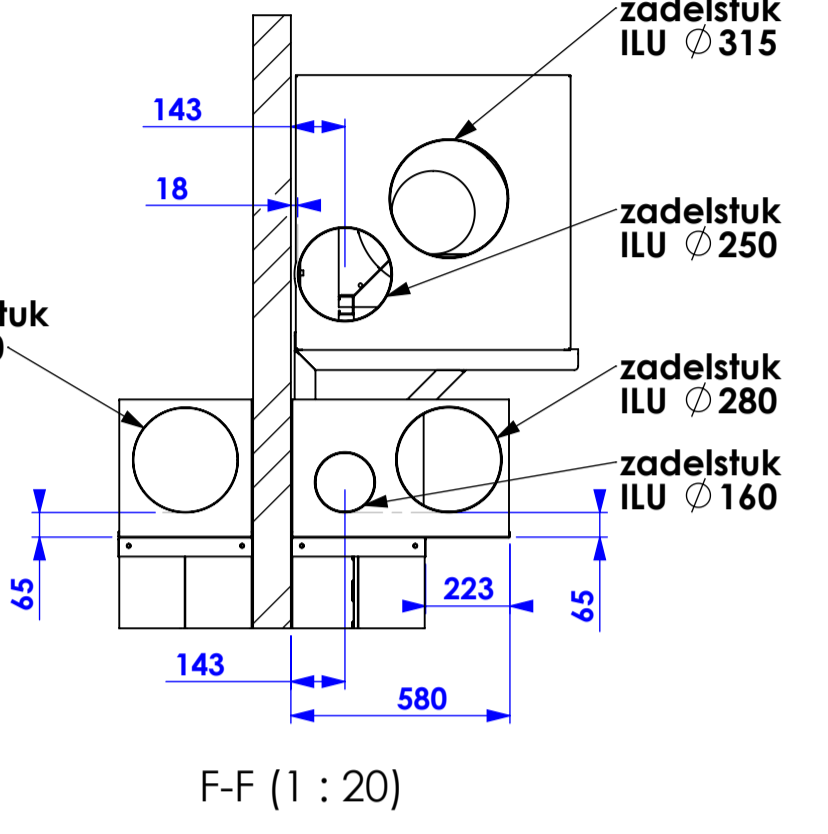
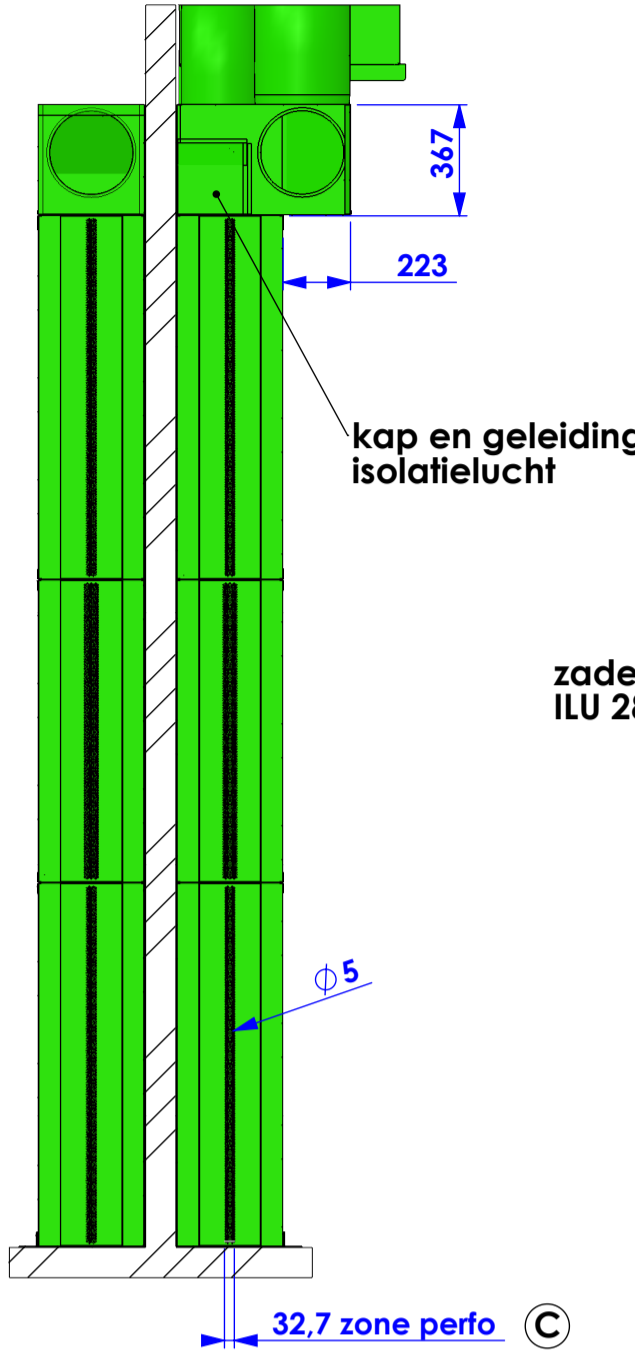
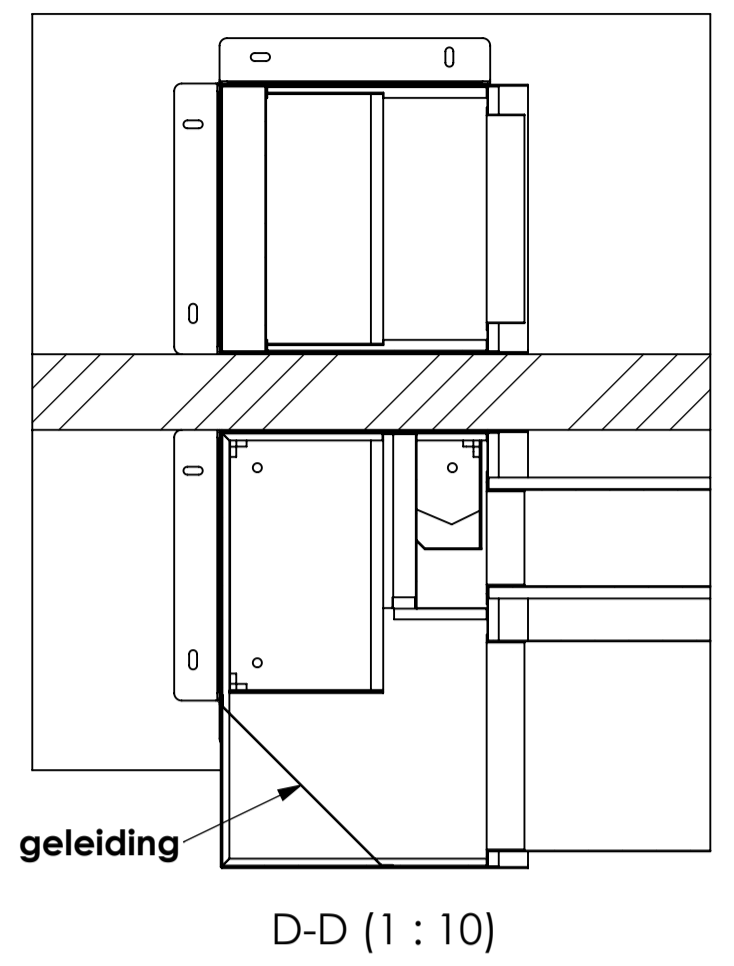
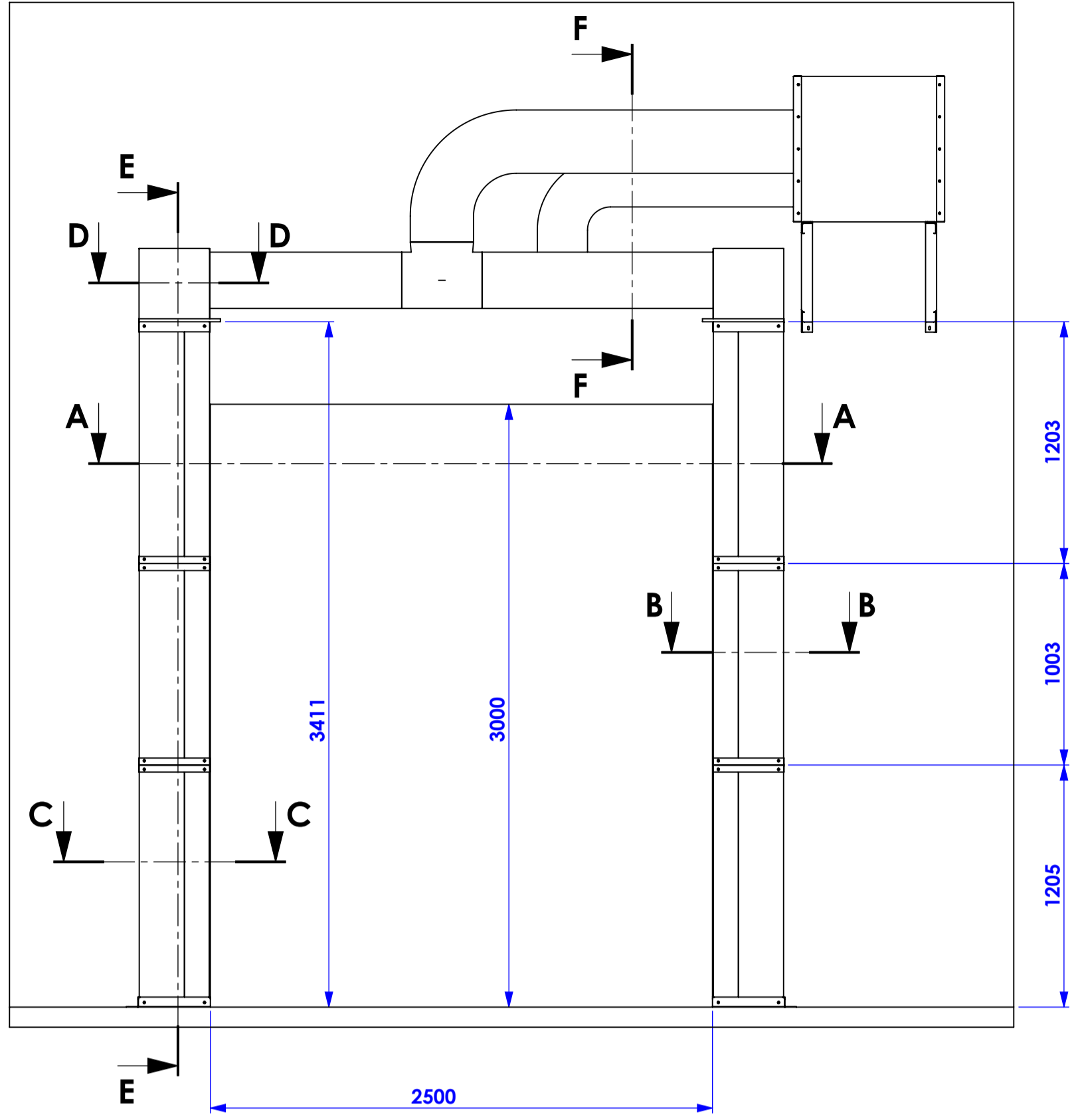


REV.	BESCHRIJVING	DATUM
A	toevoer buizen aangepast + opbouw venti	12/10/2016
B	montageprofielen toegevoegd	12/10/2016
C		14/10/2016



		ALINCO Pachtveldstraat 4 9140 - Ternat info@alisco.be		Tel: 03-780.88.80 Fax: 03-780.88.90 www.alisco.be	
Aantal: 1	Geleidend: AB	Tek nr: 16-164871-Opstelling	Klant: Masterveil - Deweerdt		
Materiaal: Galva	Datum: 11/10/2016	Rev C	Omschrijving: DS Block 2 zijdig		
Nabeh.: ***	Dikte: mm	U.Ref.: Figo HH	A1		
Opm.: ***		O.Ref.:	schaal 1:25		
Gewicht: 500,08 Kgr					