



AS K

Solutions de rideaux d'air efficaces pour les entrées moyennes et grandes

Nos solutions de rideaux d'air, en particulier le modèle AS-K, sont idéales pour les entrées moyennes et grandes. Disponible en plusieurs versions de performance avec chauffage électrique ou à eau (pompe à chaleur) et dimensions et exécution personnalisées adaptées à l'emplacement et à ses paramètres individuels. Le système se compose d'une unité de ventilation autonome et de rideaux d'air soufflant le plénum interconnecté avec des conduits. Les plénums de soufflage basés sur des embouts spéciales avec technologie de lames assurent une séparation efficace de l'air dans différentes zones de température.



Des solutions flexibles répondant à divers besoins

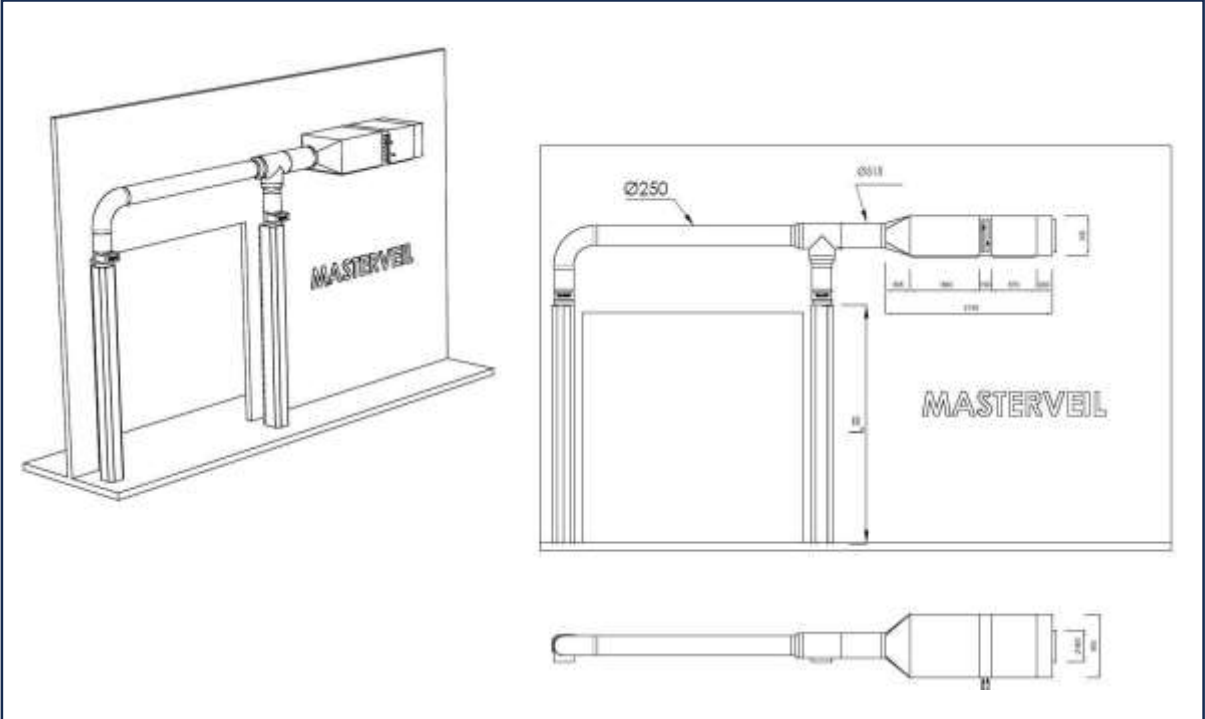
Explorez nos options et accessoires pour répondre à de nombreux besoins différents. Choisissez entre des systèmes de rideaux debout, doubles debout ou horizontaux, des plénums de soufflage basés sur des embouts spéciales avec technologie de jet de lames et des ventilateurs autonomes à haute performance. Les systèmes peuvent être adaptés avec des batteries électriques ou à eau (pompe à chaleur) et sont disponibles en plusieurs variantes avec des effets différents. Les solutions de batteries à eau comprennent des boîtiers de filtre à air avec des filtres à manches pour des performances optimales à long terme.



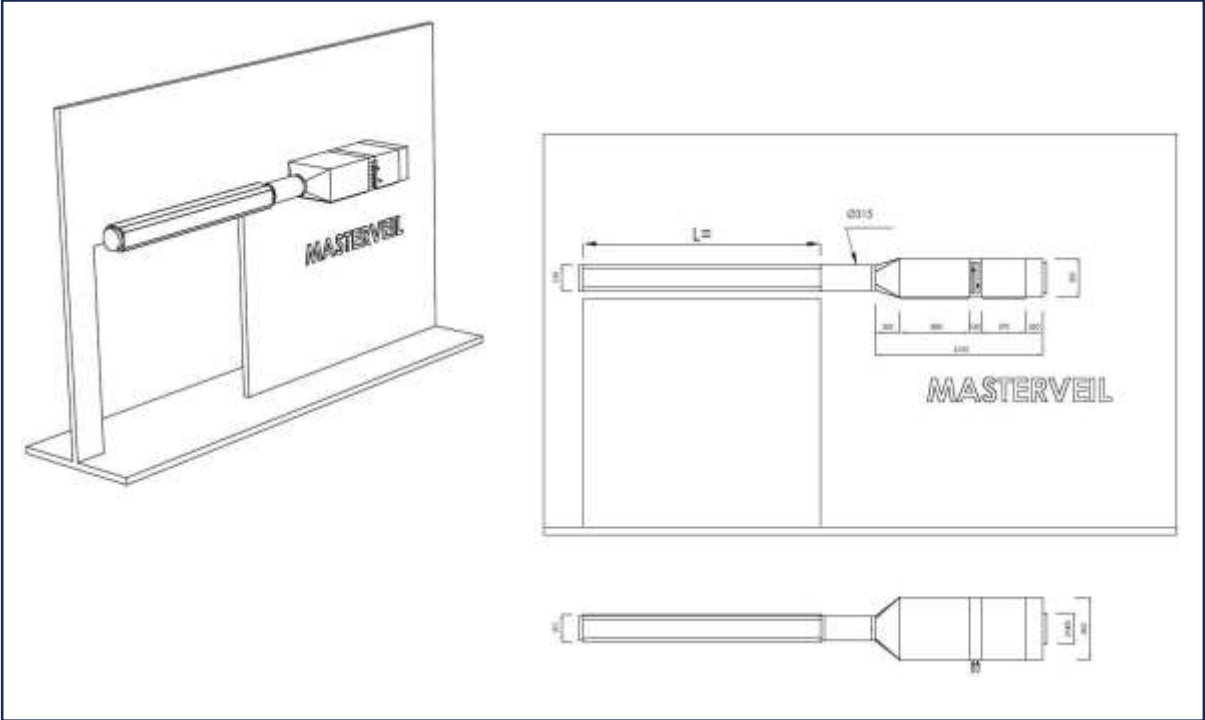


MASTERVEIL

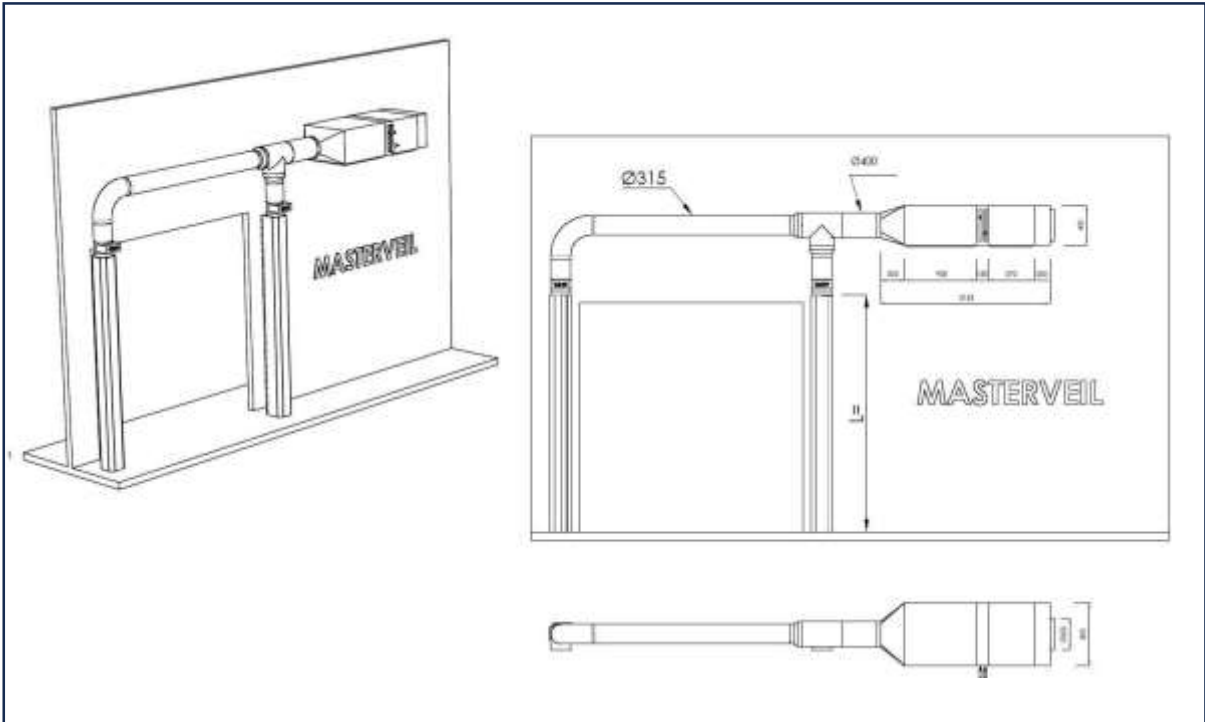
Rideau d'air AS 40K double vertical, batterie à eau, boîtier de filtre, boîtier de connexion



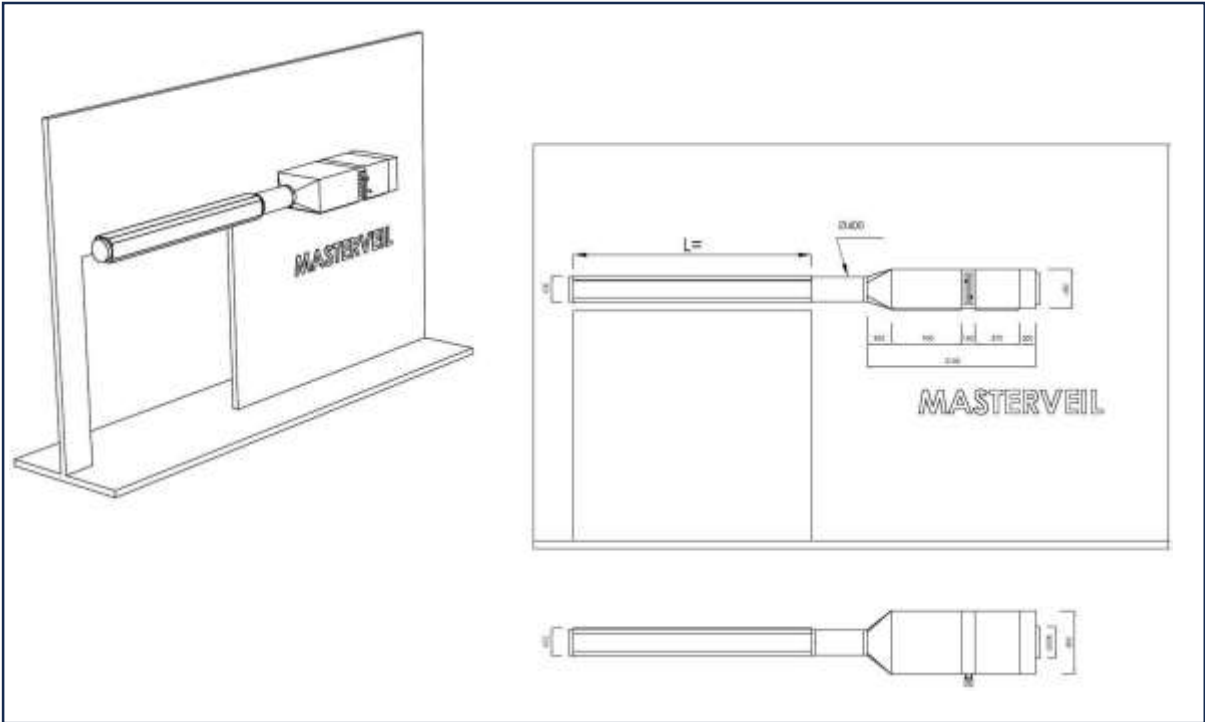
Rideau d'air horizontal AS 40K, batterie à eau, boîtier de filtre et boîtier de connexion.



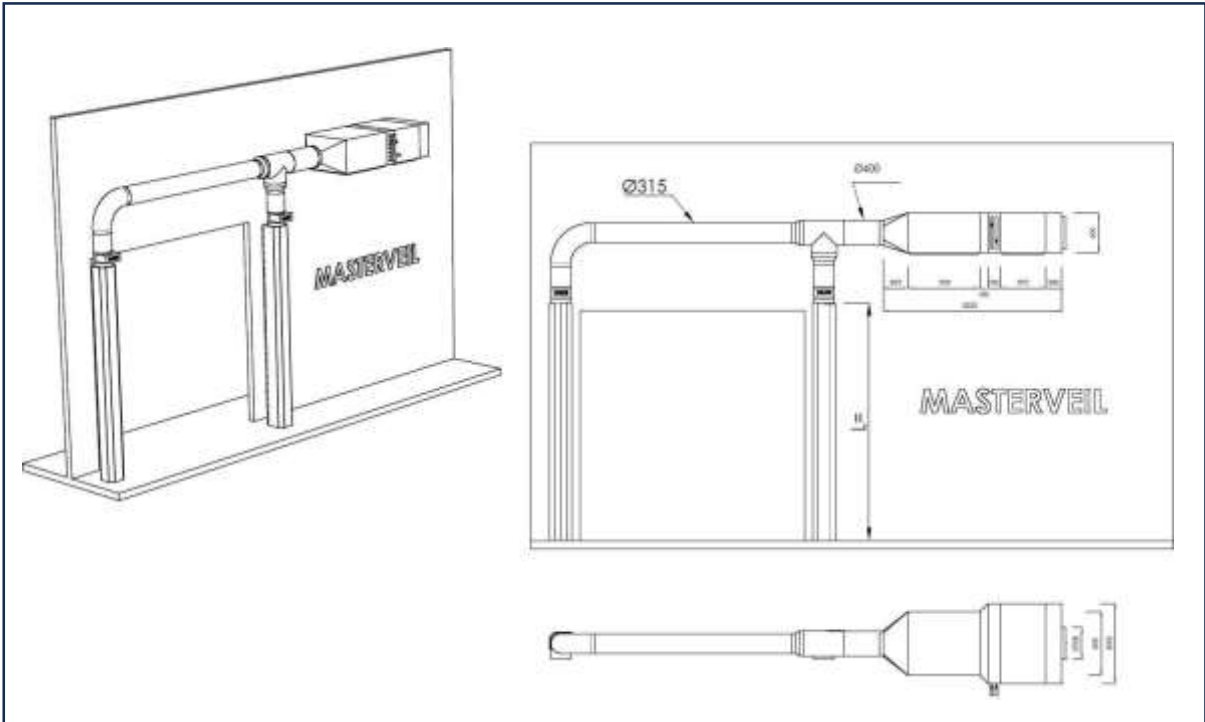
Rideau d'air AS 40K double vertical, batterie à eau, boîtier de filtre, boîtier de connexion



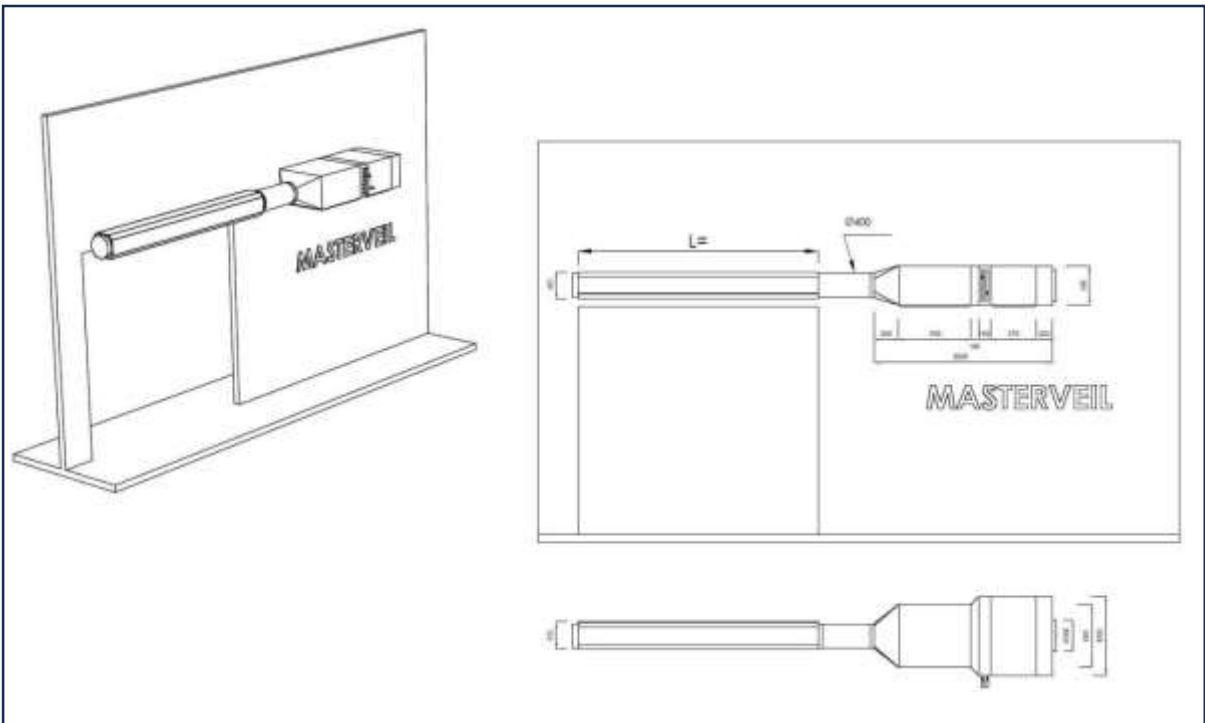
AS 45K Rideau d'air horizontal, batterie d'eau, boîtier de filtre et boîtier de connexion.



Rideau d'air AS 40K double vertical, batterie à eau, boîtier de filtre, boîtier de connexion



AS 50K Rideau d'air horizontal, batterie à eau, boîtier de filtre et boîtier de connexion.



Caractéristiques techniques

Nom	Dimension DxH mm	Longueur du rideau d'air mm	Flux d' air m ³ /h	Tension V	Puissance d'entrée du moteur kW	Courant moteur A	Fréquence Hz	IP
AS 40K	Dessin	Sur mesure	5000	400	2,3	3,5	50	54
AS 45K	Dessin	Sur mesure	6000	400	3,5	5,4	50	54
AS 50K	Dessin	Sur mesure	7000	400	5,2	8	50	54

Données thermiques

Nom	Airflow m ³ /h	Effet kW	Air entrée °C	Air sortie °C	H2O en °C	H2O en °C	P Chute H2O kPa	Débit H2O l/s	DN de connexion
AS 40K	5000	42	15	40	60	40	9,7	0,52	DN25
AS 45K	6000	52	15	41	60	40	12,9	0,63	DN25
AS 50K	7000	62	15	42	60	40	16,9	0,76	DN25