



AS K

Chambres froides et congélateurs

Protection thermique optimale des ouvertures pour les chambres froides et de congélation de moyenne et grande taille

Pour les chambres froides et les congélateurs de moyenne et grande taille, l'AS-K est le bon choix. Disponible en plusieurs versions de performance avec ou sans chauffage électrique et dimensions personnalisées. Le système se compose d'une unité de ventilation autonome et de rideaux d'air soufflant le plénum relié au conduit. Les plénums de soufflage basés sur des embouts spéciales avec technologie des lames offrent une efficacité élevée et un contrôle efficace de l'air dans différentes zones de température.

Des solutions flexibles répondant à divers besoins

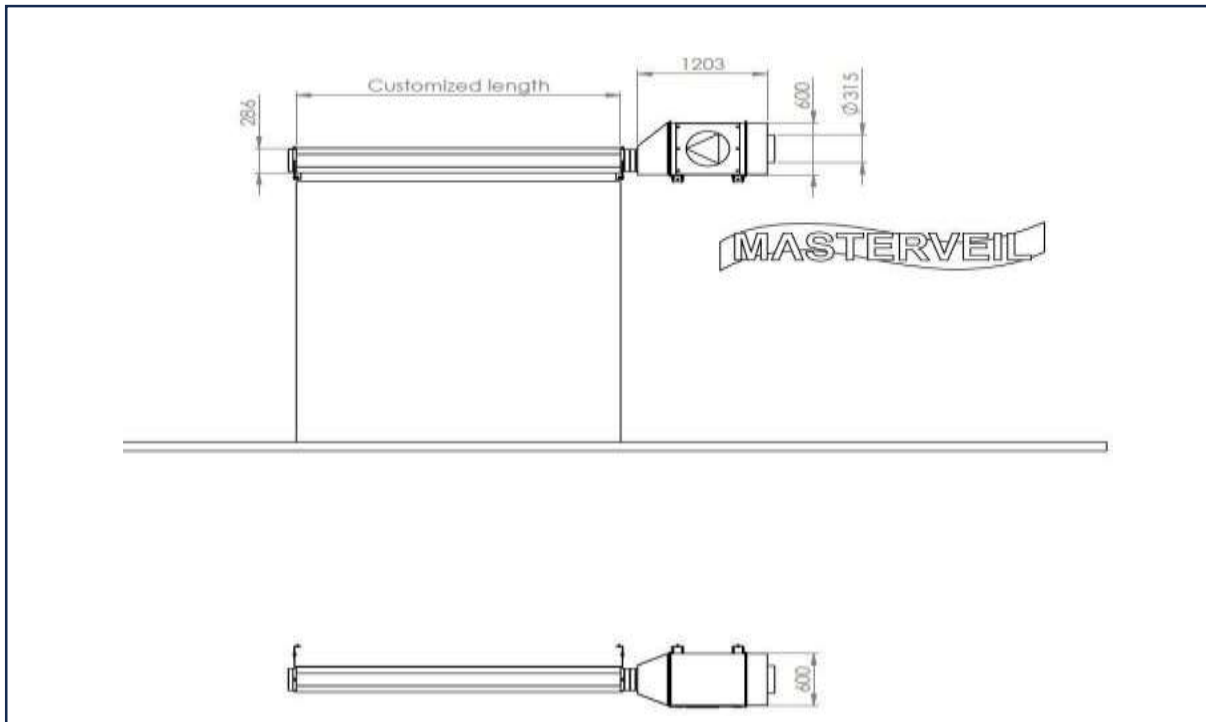
Explorez nos options et accessoires pour répondre à de nombreux besoins différents. Choisissez entre des systèmes de rideaux debout, doubles debout ou horizontaux, des plénums basés sur des embouts spéciales avec technologie des lames et des ventilateurs autonomes à haute performance. Les systèmes peuvent être adaptés avec des batteries électriques ou à eau (pompe à chaleur) et sont disponibles en plusieurs variantes avec des effets différents. Les solutions de batteries à eau comprennent des boîtiers de filtre à air avec des filtres à manches pour des performances optimales à long terme.



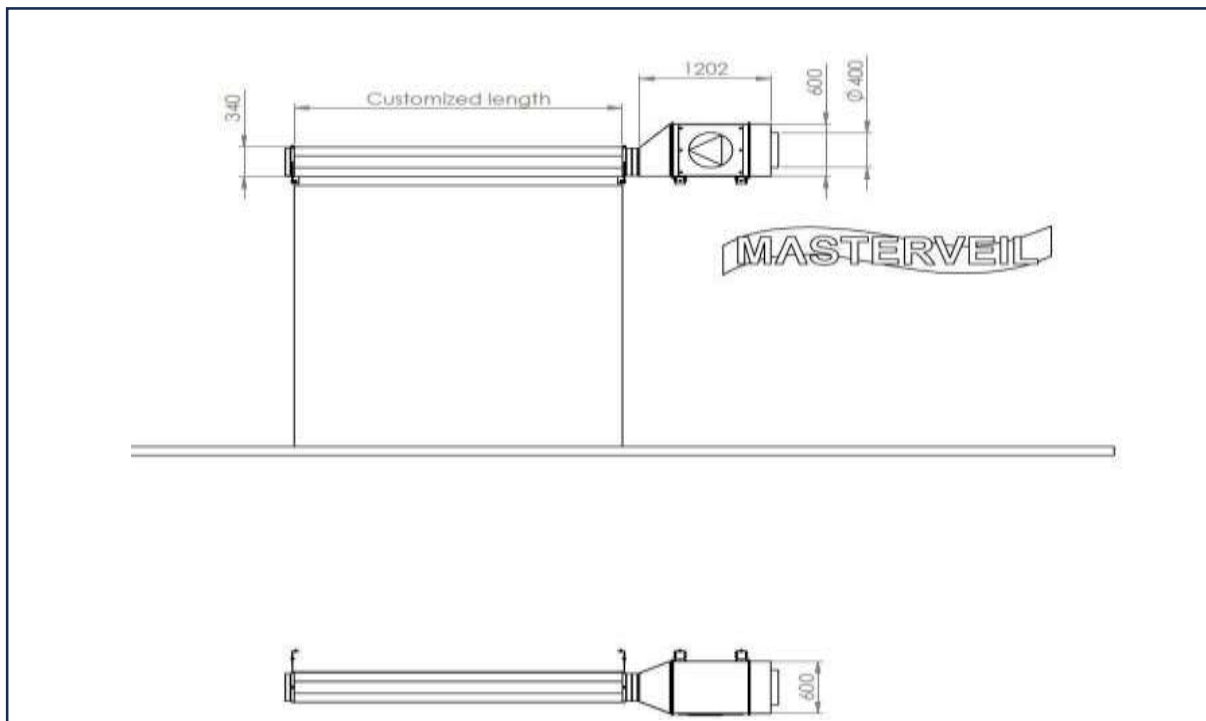
MASTERVEIL

Sous réserve d'erreurs typographiques et de modifications techniques

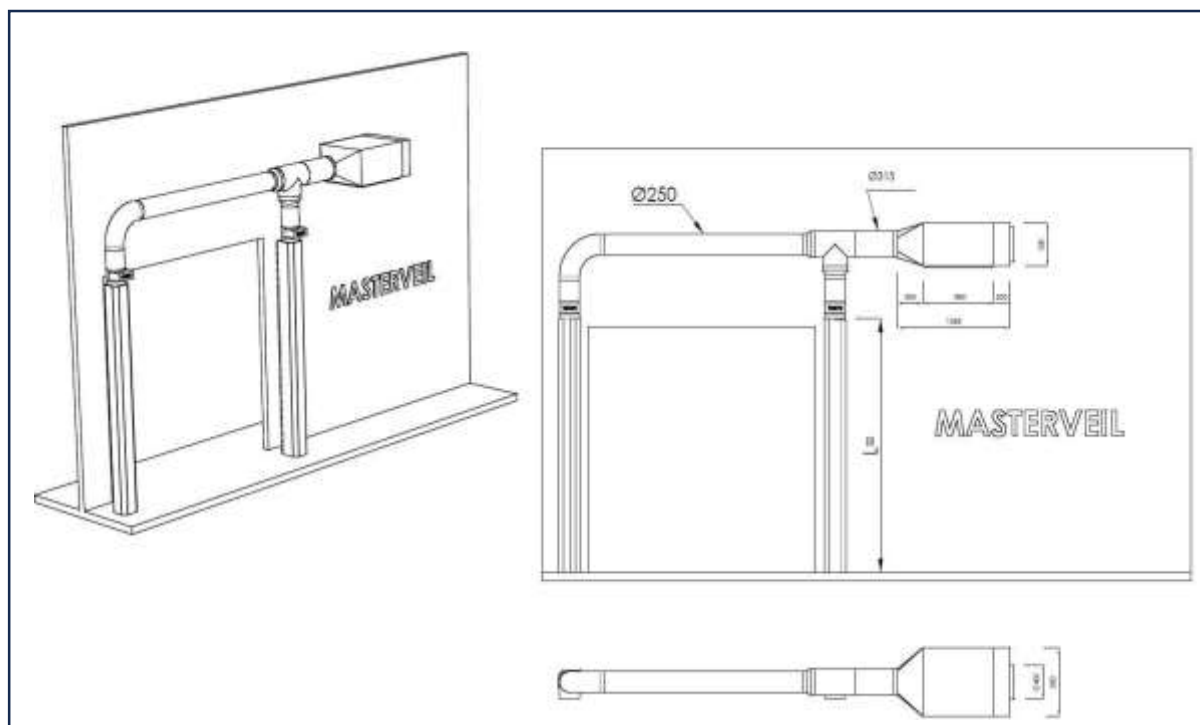
AS 531K Rideau d'air horizontal, boîtier de raccordement.



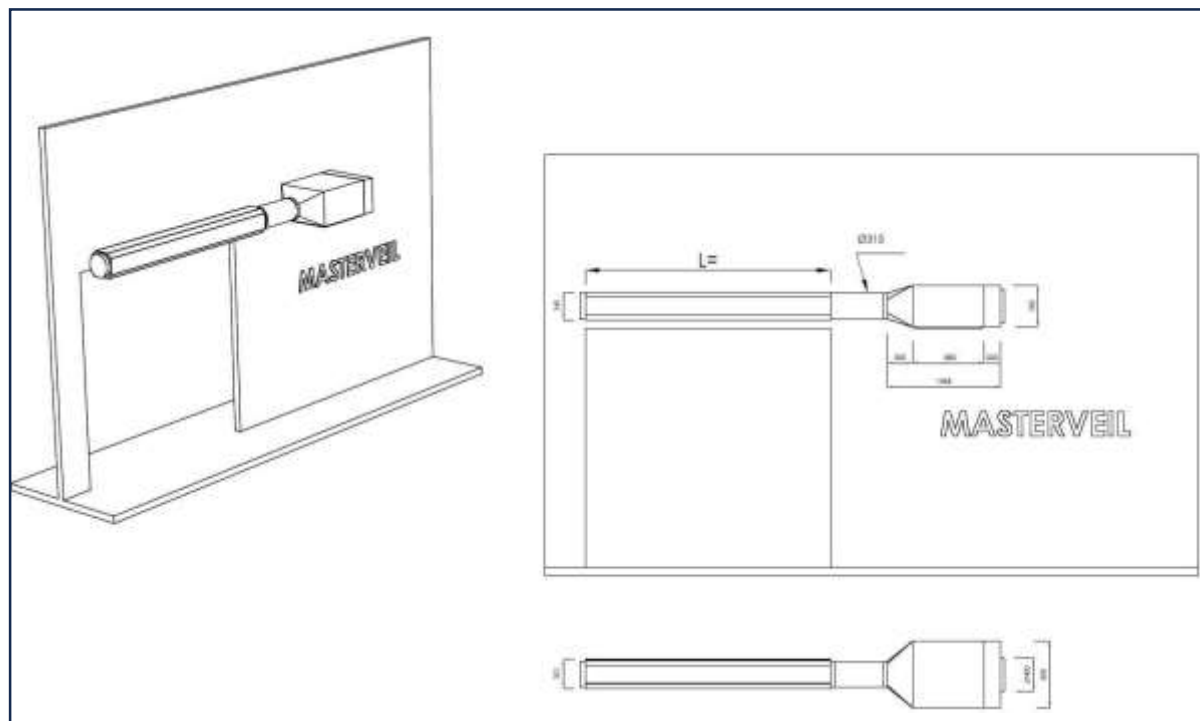
AS 535K Rideau d'air horizontal, boîte de connexion.



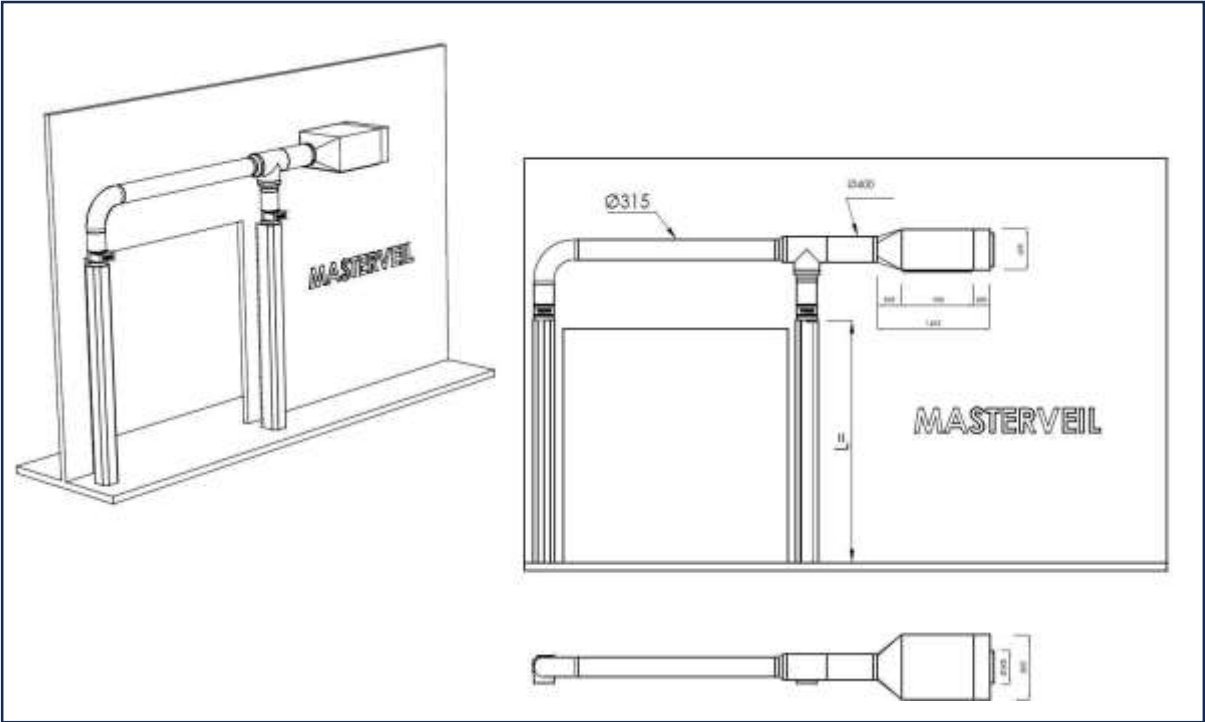
AS40K Rideaux d'air doubles, boîtier de connexion.



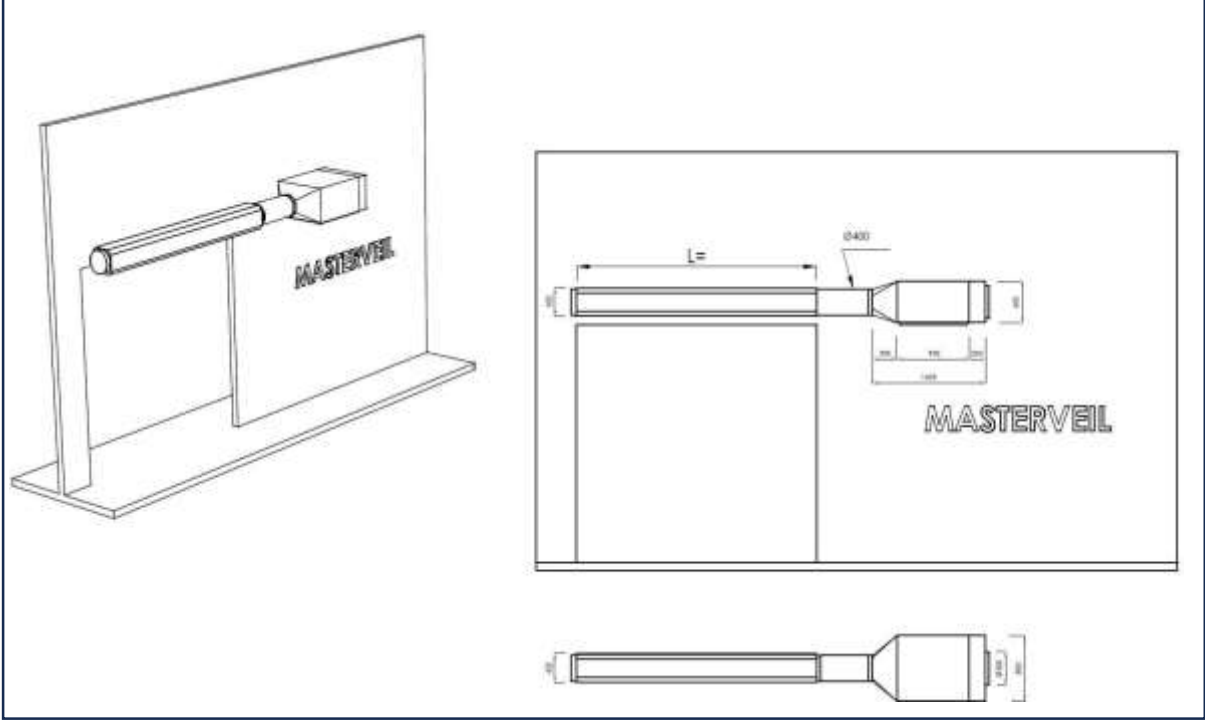
AS 40K Rideau d'air horizontal, boîtier de connexion.



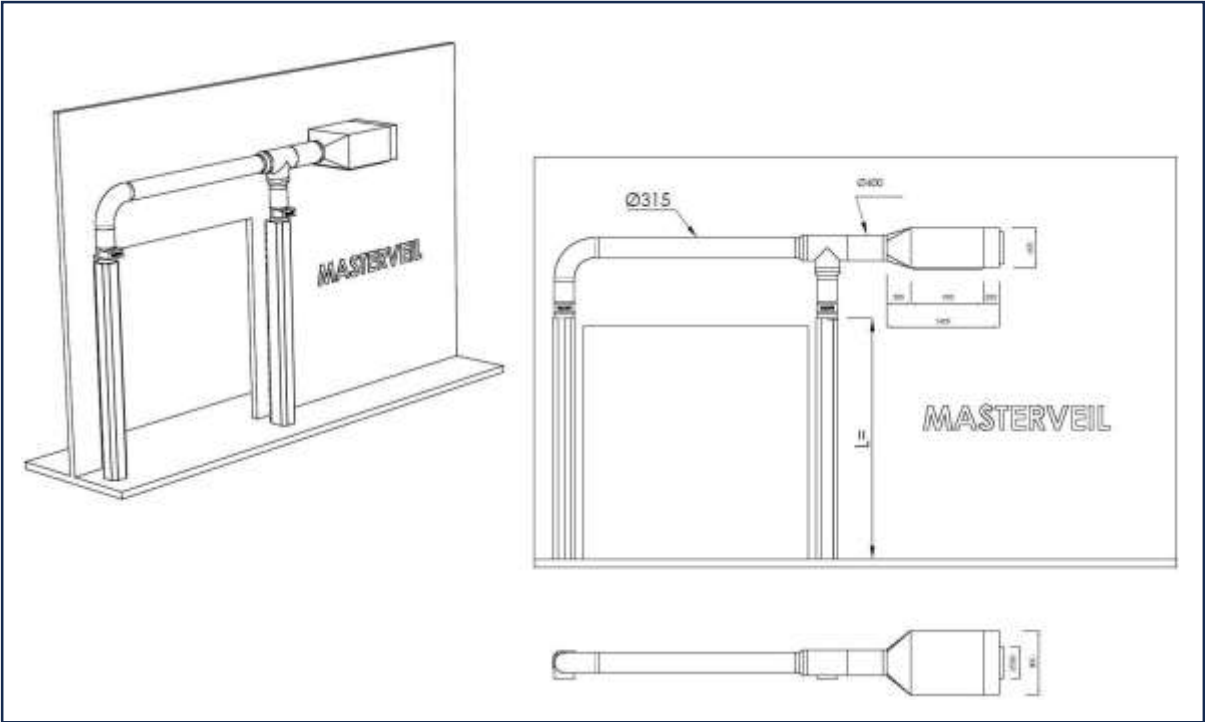
Rideaux d'air doubles verticaux AS 45K, boîtier de connexion.



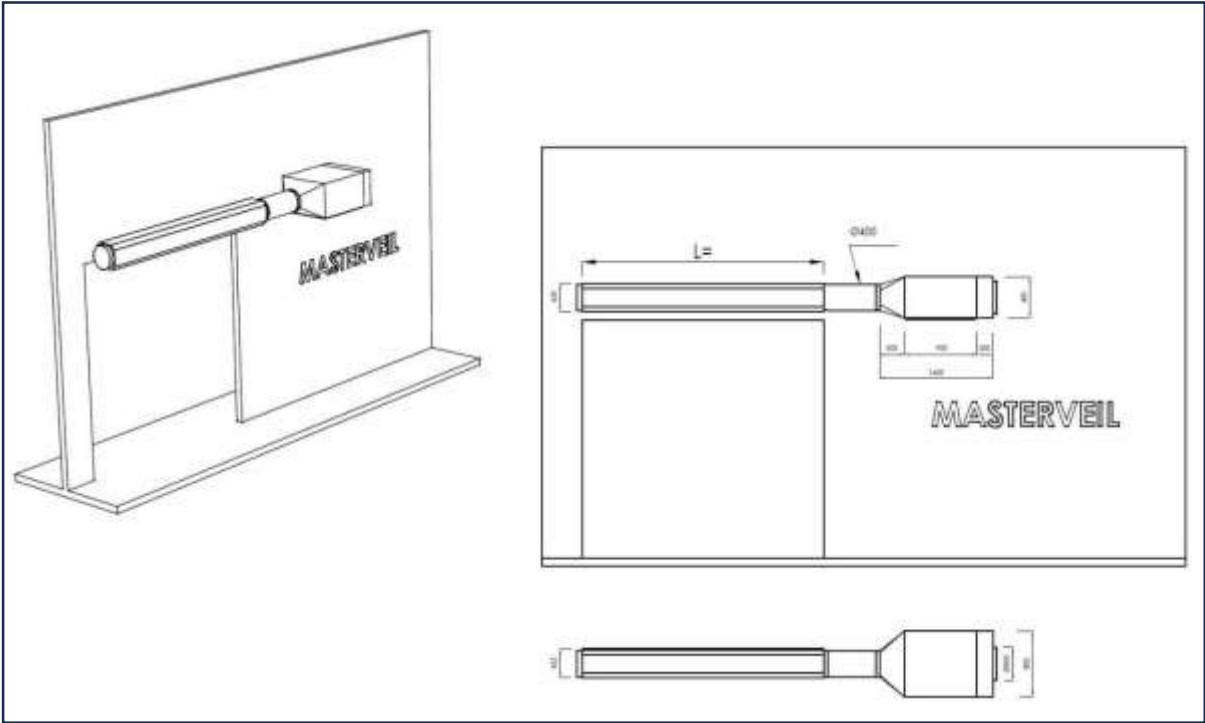
AS 45K Rideau d'air horizontal, boîtier de connexion.



Rideaux d'air doubles verticaux AS 50K, batterie à eau, boîtier de filtre et boîtier de connexion.



AS 50K Rideau d'air horizontal, batterie à eau, boîtier de filtre et boîtier de connexion.



Caractéristiques techniques

Nom	Dimension DxH mm	Longueur du rideau d'air mm	Flux d' air m ³ /h	Tension V	Puissance d'entrée du moteur kW	Courant moteur A	Fréquence Hz	IP
AS 531K	Dessin	Sur mesure	3500	400	2,5	3,9	50	54
AS 535K	Dessin	Sur mesure	4000	400	2,5	3,8	50	54
AS 40K	Dessin	Sur mesure	5000	400	2,3	3,5	50	54
AS 45K	Dessin	Sur mesure	6000	400	3,5	5,4	50	54
AS 50K	Dessin	Sur mesure	7000	400	5,2	8	50	54