



Système de rideau d'air ASE-K

ASE-K est un système avancé et isolé haute performance qui répond efficacement aux besoins, même dans des conditions techniquement difficiles. Le système est construit autour d'une unité de ventilation qui peut être placée de manière flexible sur le mur, au plafond, dans les salles de contrôle, les locaux techniques, les sous-sols ou des espaces similaires.

Le rideau d'air peut être installé de manière visible à la verticale, à l'horizontale ou dissimulé dans le mur ou le plafond s'il est équipé d'embouts étendus. Avec l'ASE 500K, vous pouvez faire fonctionner plusieurs rideaux d'air simultanément. L'unité est connectée à un ou plusieurs rideaux d'air, et la longueur du rideau peut être facilement ajustée à la largeur et à la hauteur de l'ouverture.

Les options de personnalisation sont infinies :

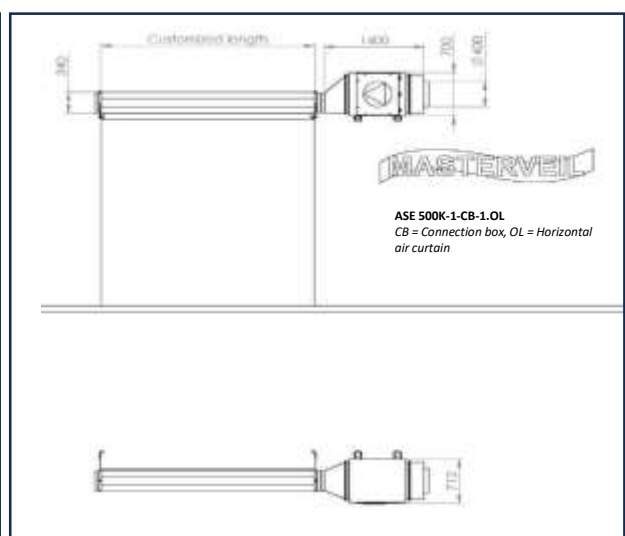
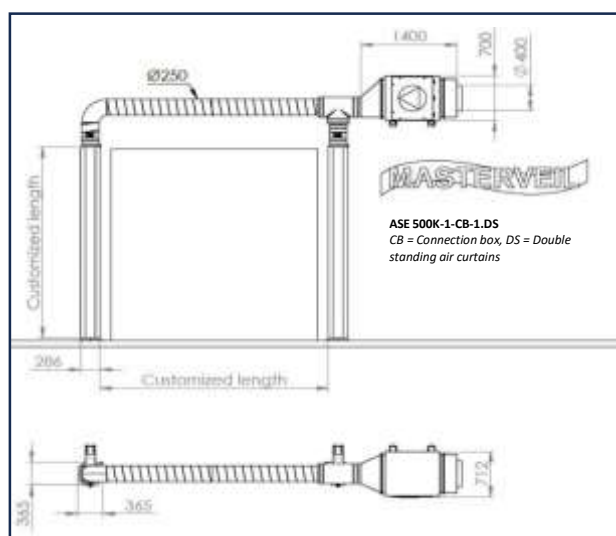
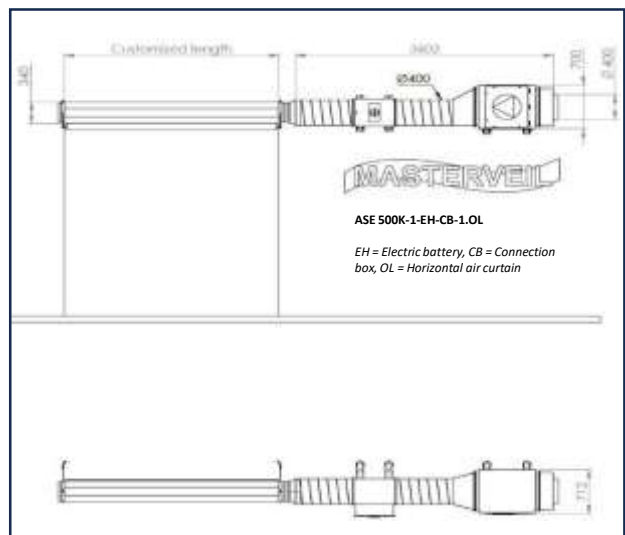
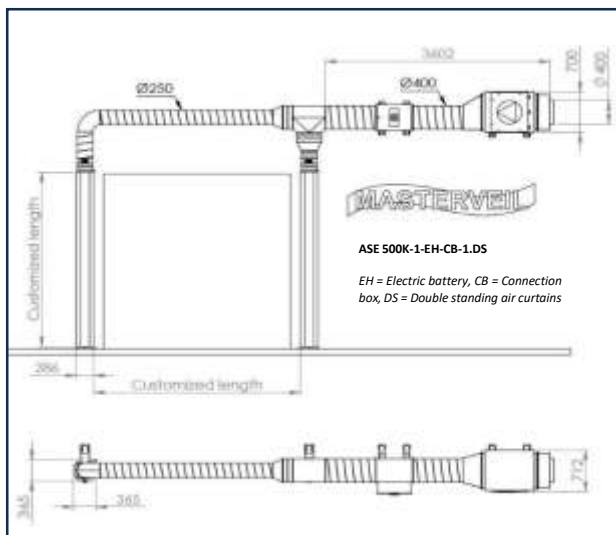
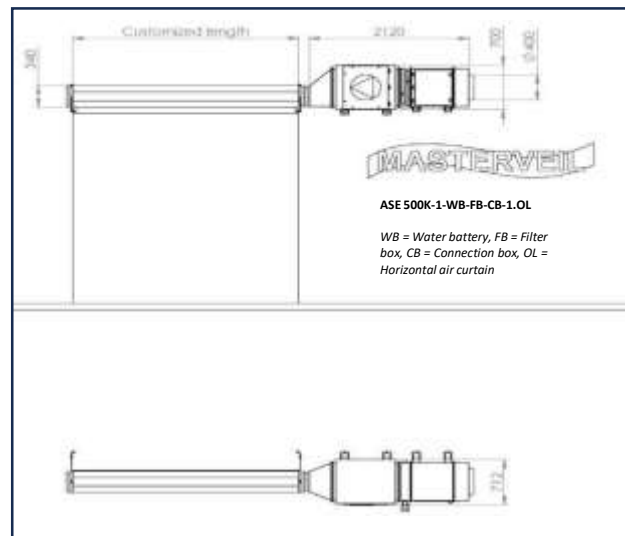
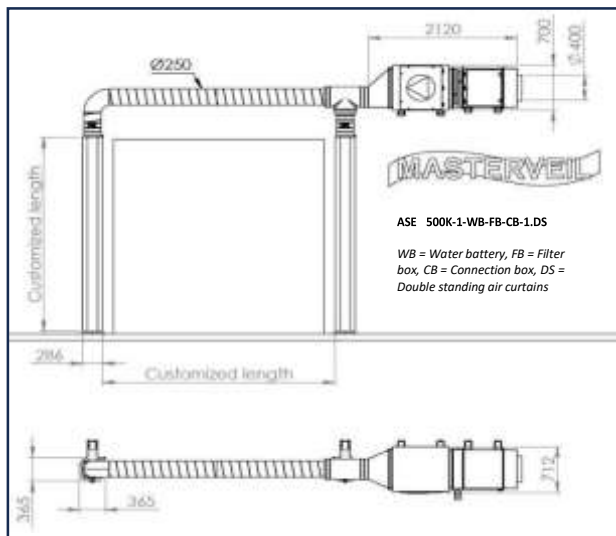
- **Choisissez parmi quatre tailles différentes de ventilateurs, avec des capacités allant de 4000 m³/h à 13 000 m³/h.**
- **La technologie avancée de jet de lames permet un contrôle efficace du jet d'air pour les meilleurs résultats.**
- **Le ventilateur autonome offre des performances élevées pour garantir efficacité et fiabilité.**
- **L'unité a la capacité de faire fonctionner un ou plusieurs rideaux d'air, offrant une flexibilité accrue.**
- **Choisissez entre le chauffage électrique, le chauffage de l'eau ou sans chauffage pour adapter la solution à vos besoins spécifiques.**
- **La solution avec chauffage de l'eau comprend des filtres à air pour une qualité d'air optimale.**

Avec le rideau d'air ASE 500K, vous obtenez une solution sur mesure et puissante pour optimiser la climatisation à toutes les ouvertures de portes et entrées. Contactez-nous dès aujourd'hui pour discuter de la façon dont nous pouvons personnaliser le système en fonction de vos besoins exacts et améliorer l'efficacité de votre entreprise.

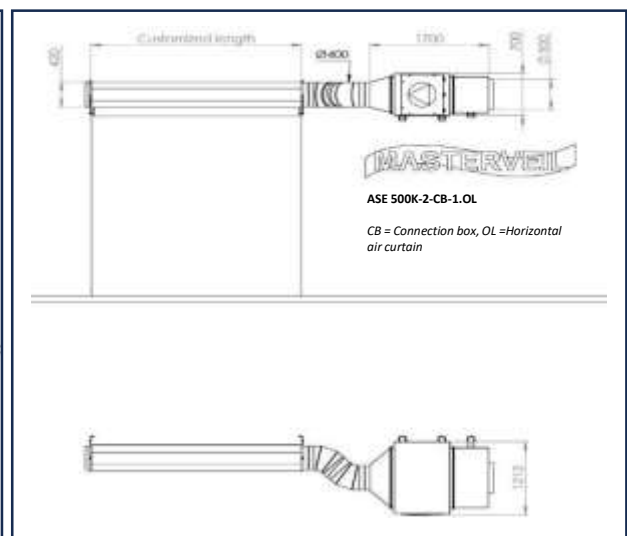
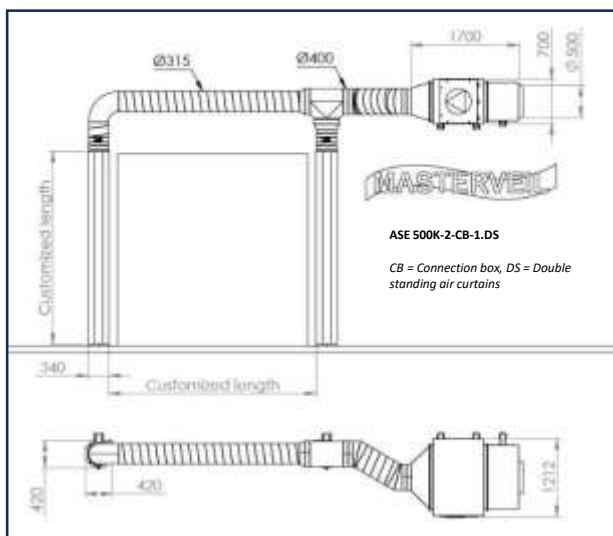
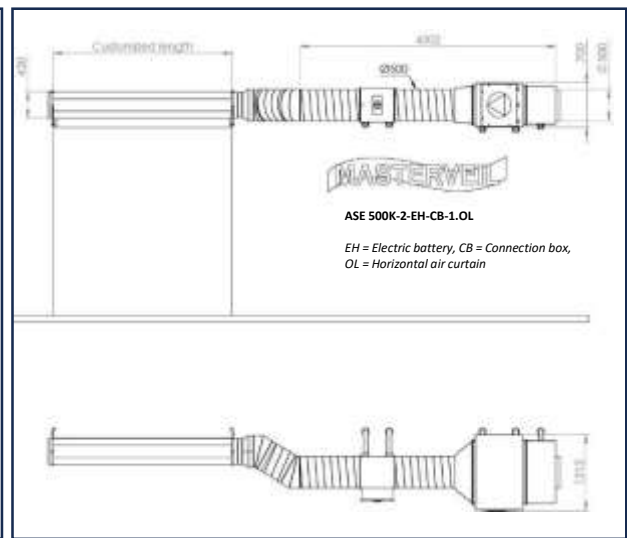
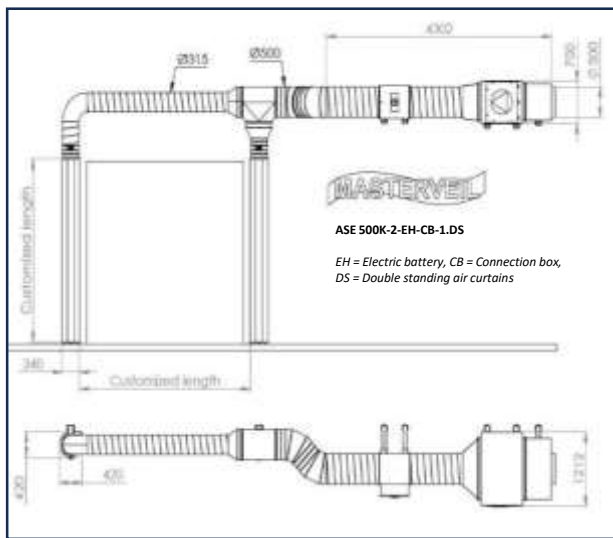
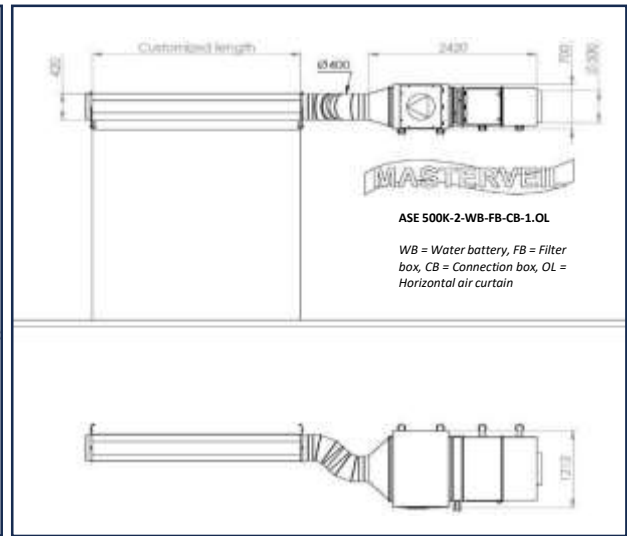
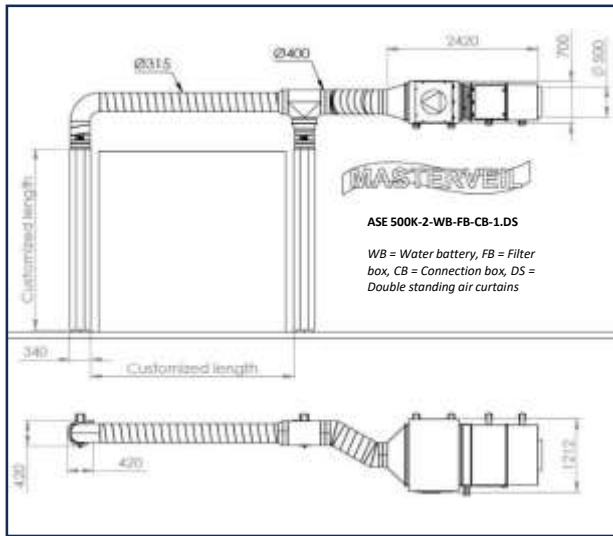


MASTERVEIL

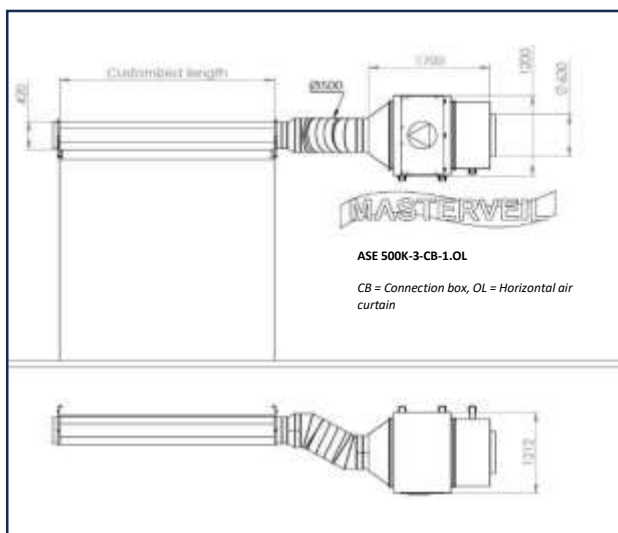
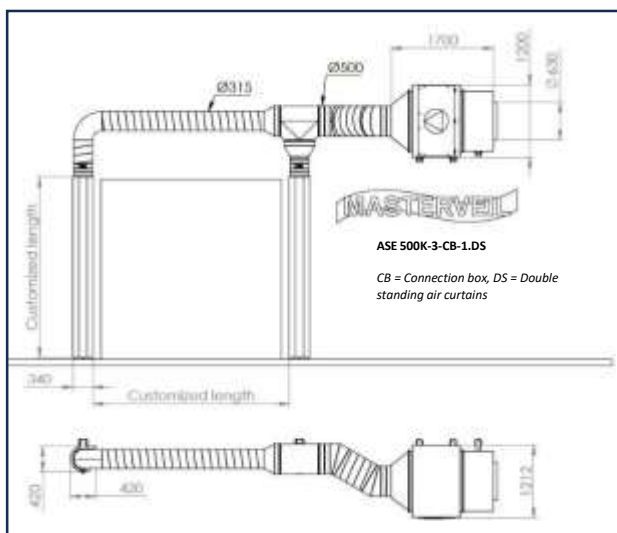
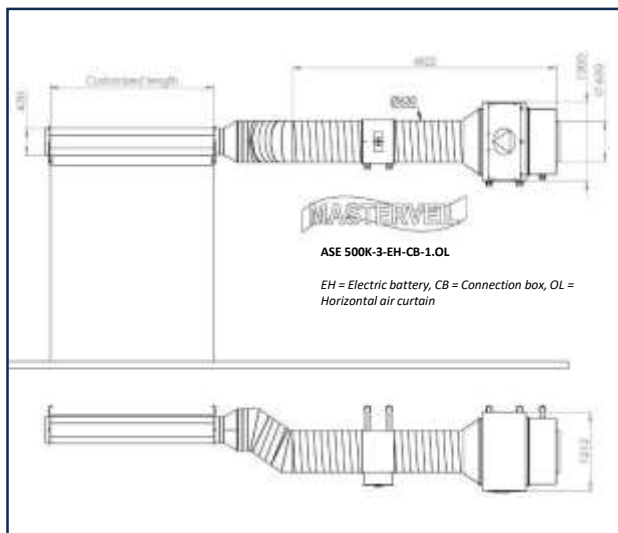
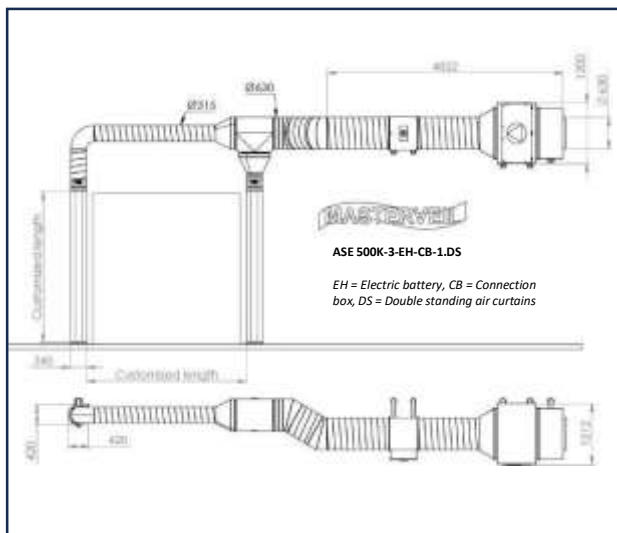
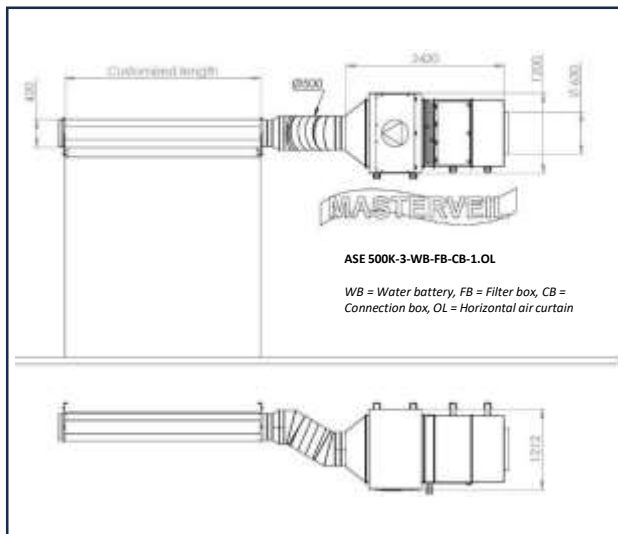
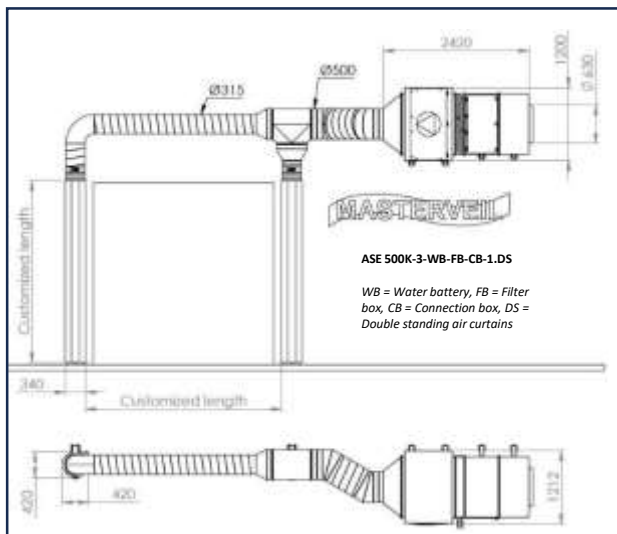
Drawings ASE 500K-1



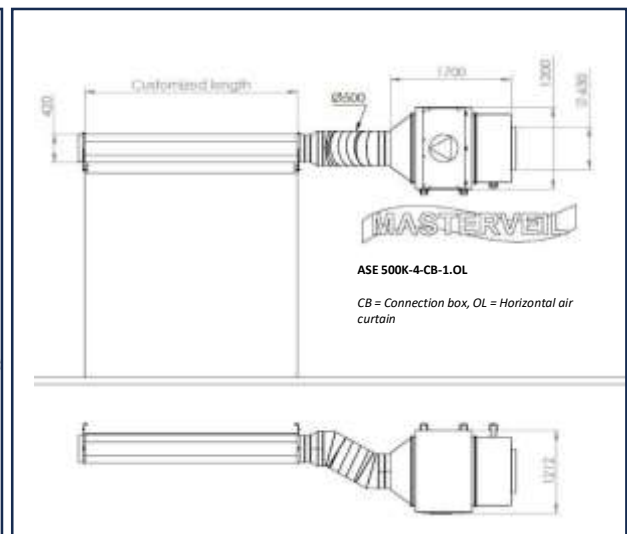
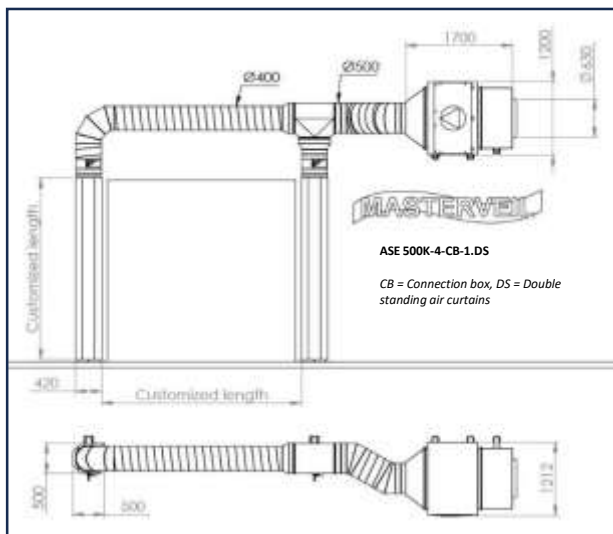
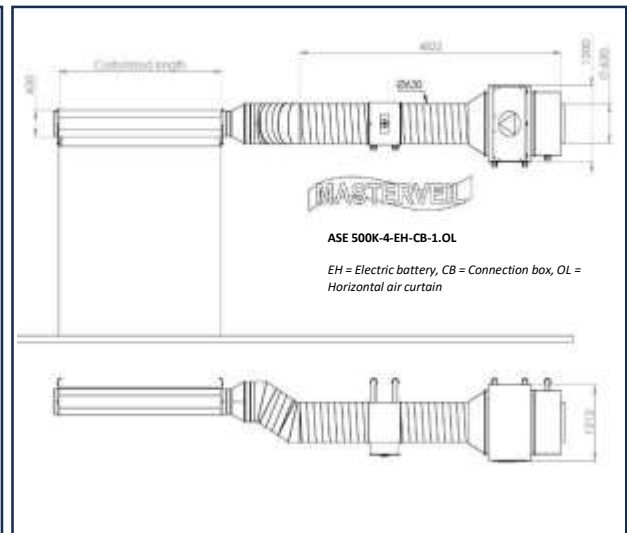
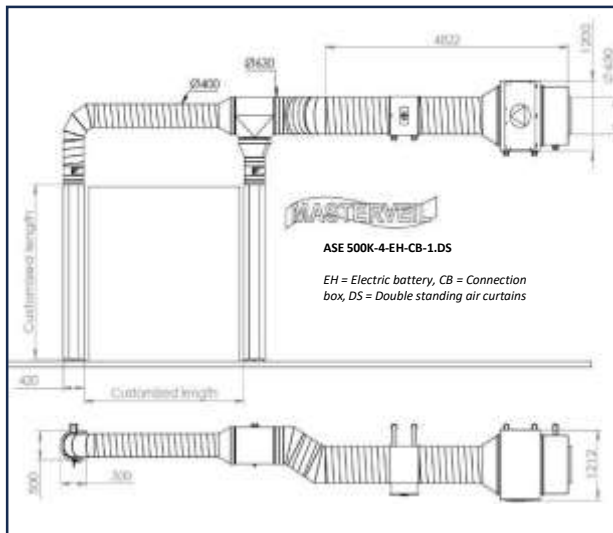
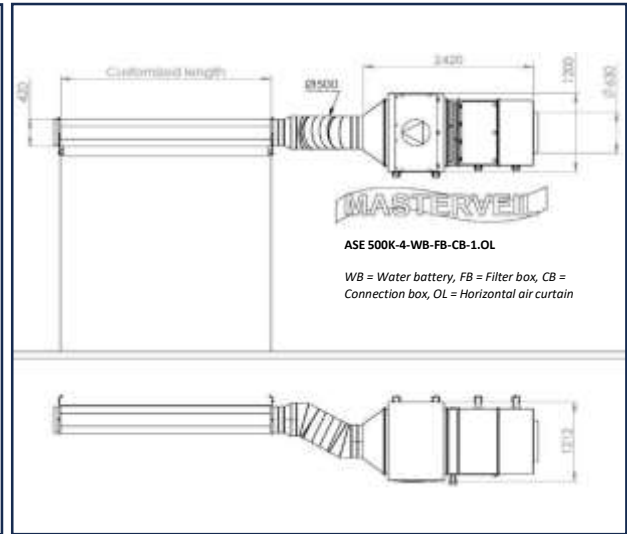
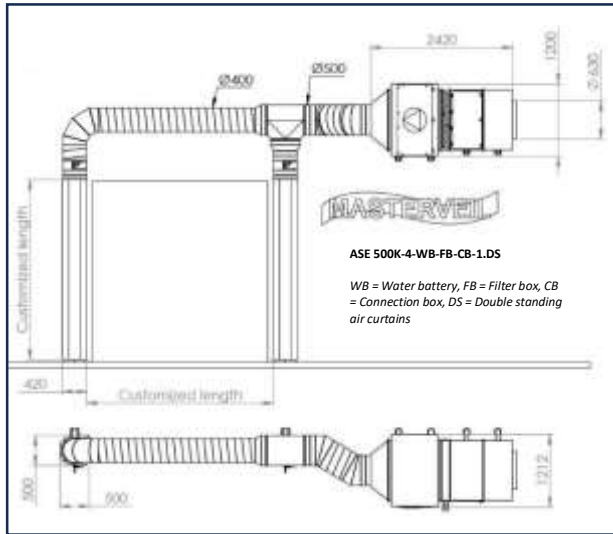
Dessins ASE 500K-2



Dessins ASE 500K-3



Dessins ASE 500K-4



Caractéristiques techniques

Nom	Dimension DxH mm	Longueur du rideau d'air mm	Airflow m ³ /h	Tension V	Puissance d'entrée du moteur kW	Courant moteur A	Fréquence Hz	IP
ASE 500K-1	Dessin	Sur mesure	4000	400	3,9	5,8	50	54
ASE 500K-2	Dessin	Sur mesure	7500	400	7,8	11,6	50	54
ASE 500K-3	Dessin	Sur mesure	10000	400	11,7	17,4	50	54
ASE 500K-4	Dessin	Sur mesure	13000	400	15,6	23,2	50	54

Données thermiques

Nom	Airflow m ³ /h	Effet kW	Air en °C	Aérer °C	H2O en °C	H2O en °C	P baisse H2O kPa	Débit H2O l/s	DN de connexion
ASE 500K-1	4000	34	15	40	60	40	11,2	0,42	DN25
ASE 500K-2	7500	66	15	41	60	40	18,5	0,8	DN25
ASE 500K-3	10 000	92	15	42	60	40	11,4	1,12	DN25
ASE 500K-4	13 000	111	15	41	60	40	16	1,35	DN25

