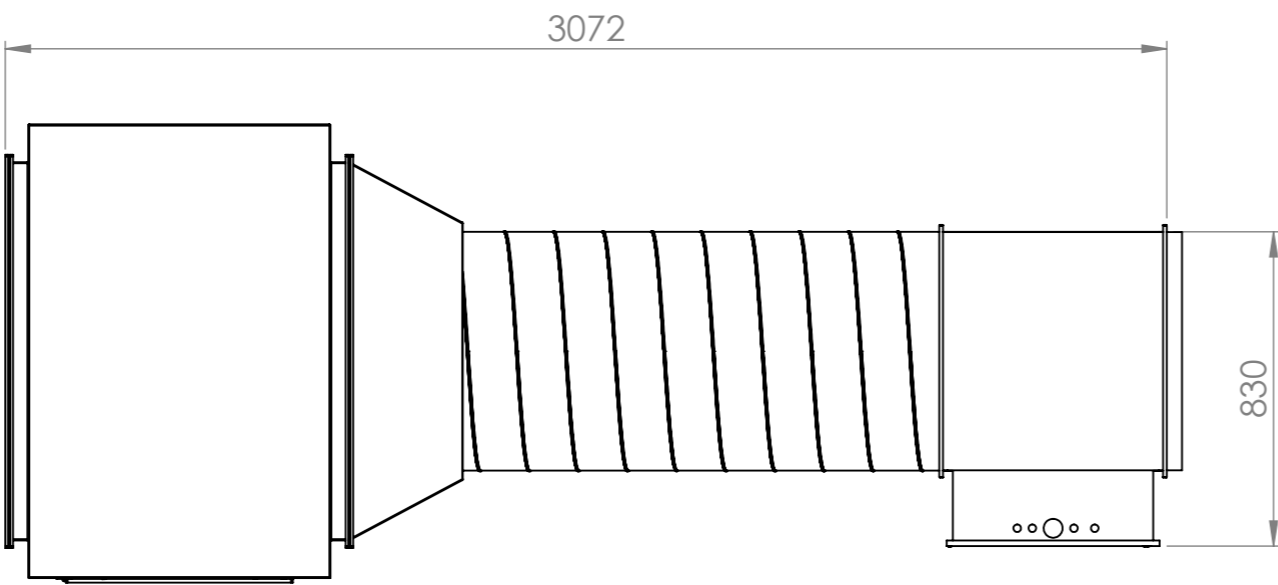
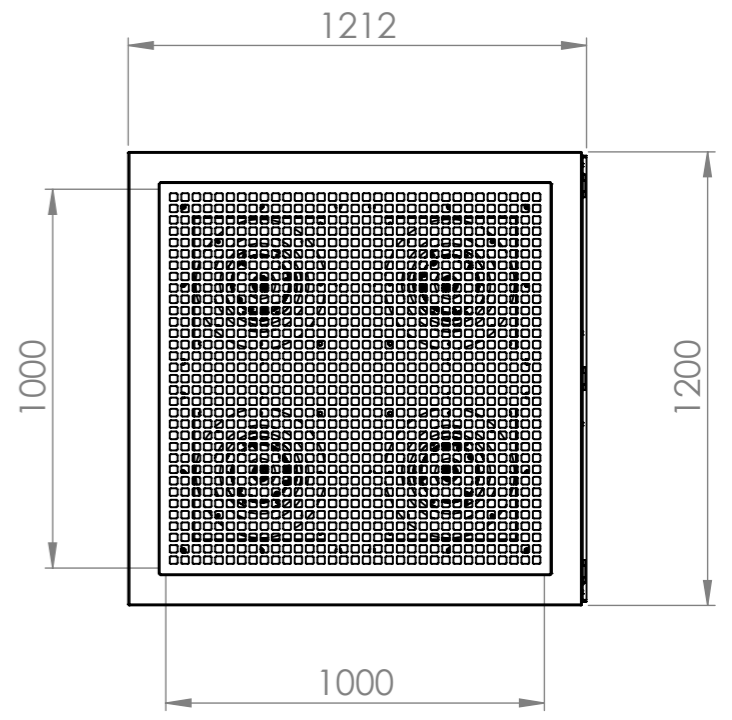
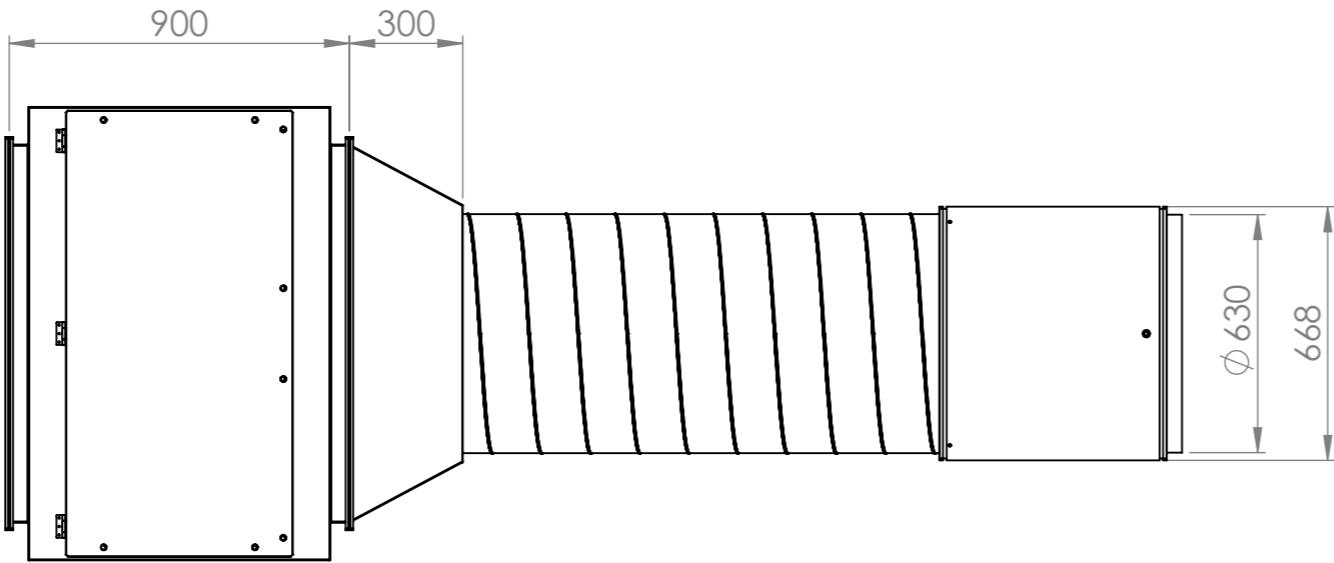
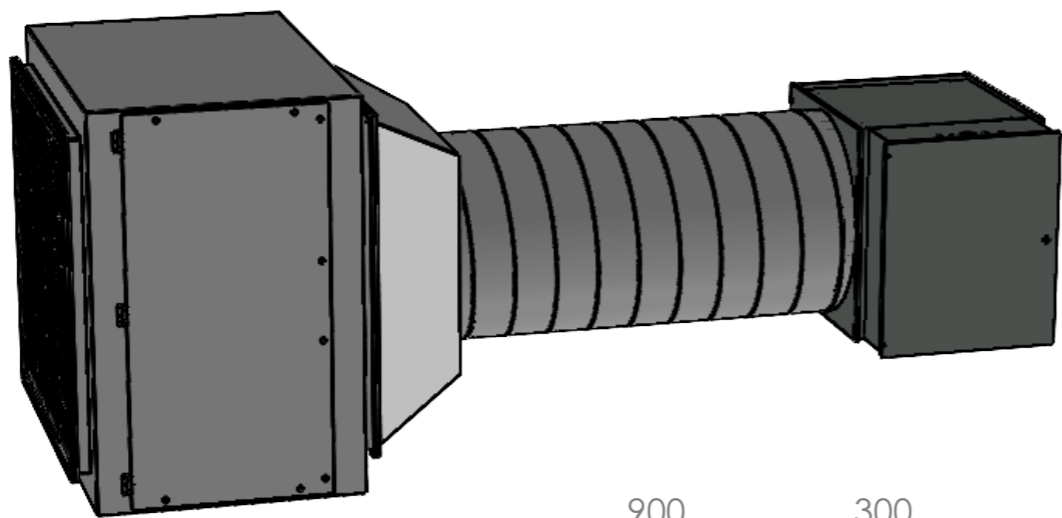
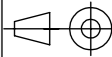

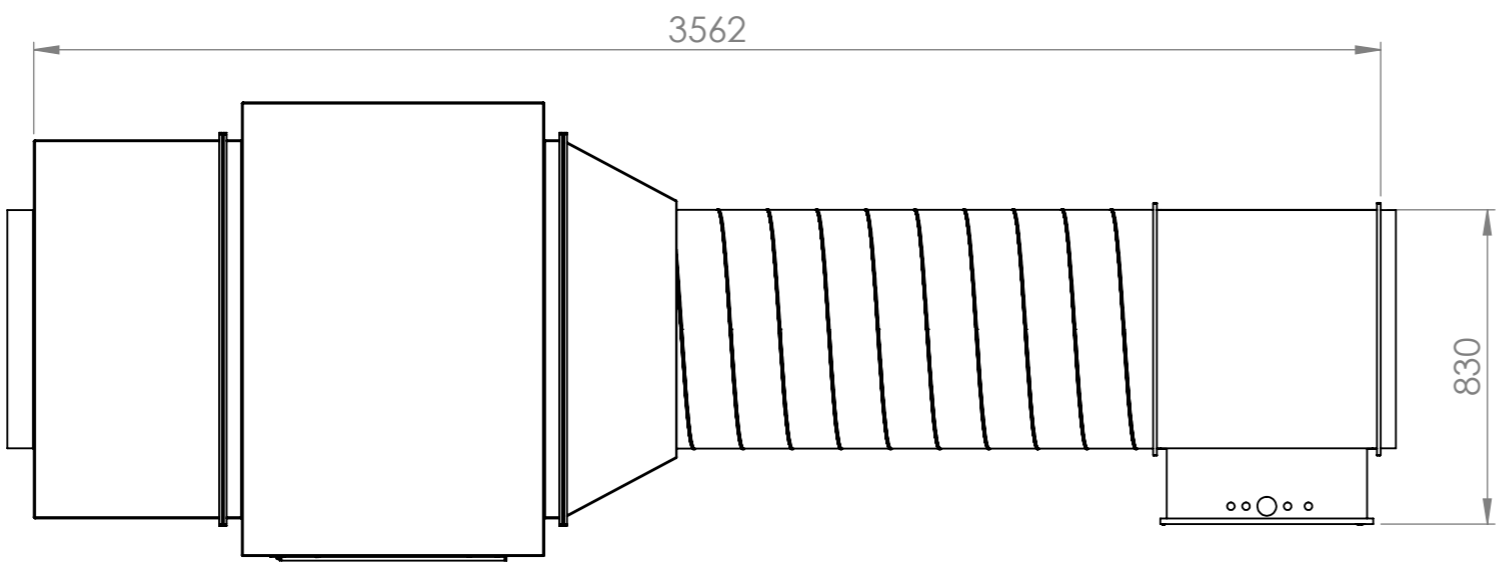
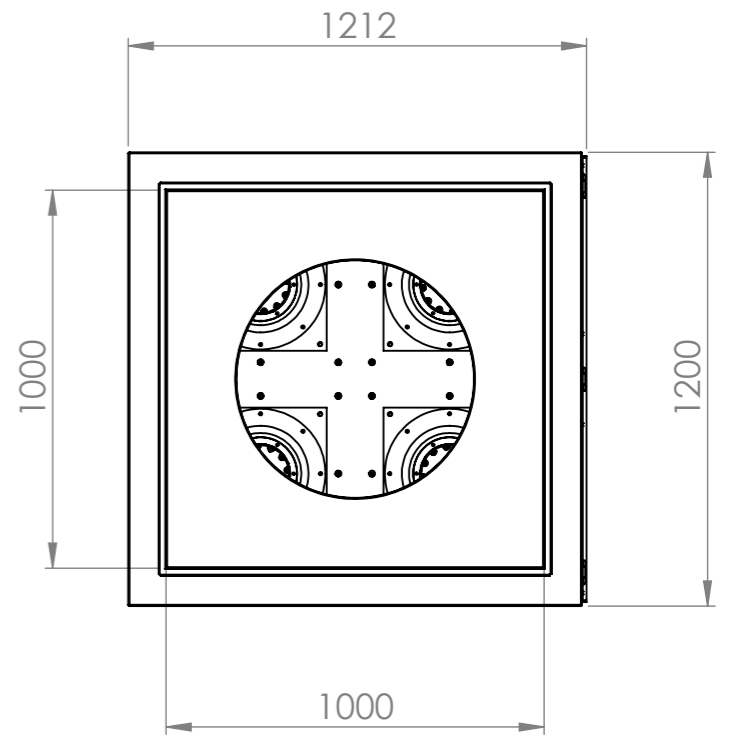
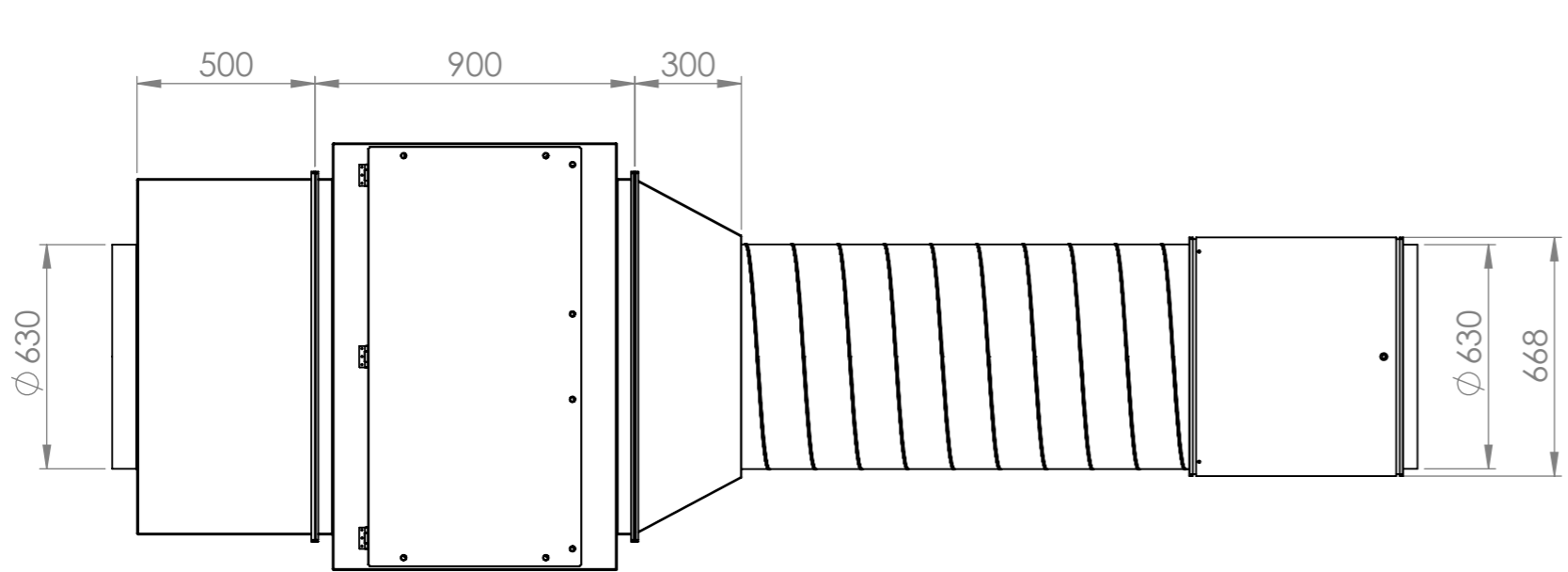
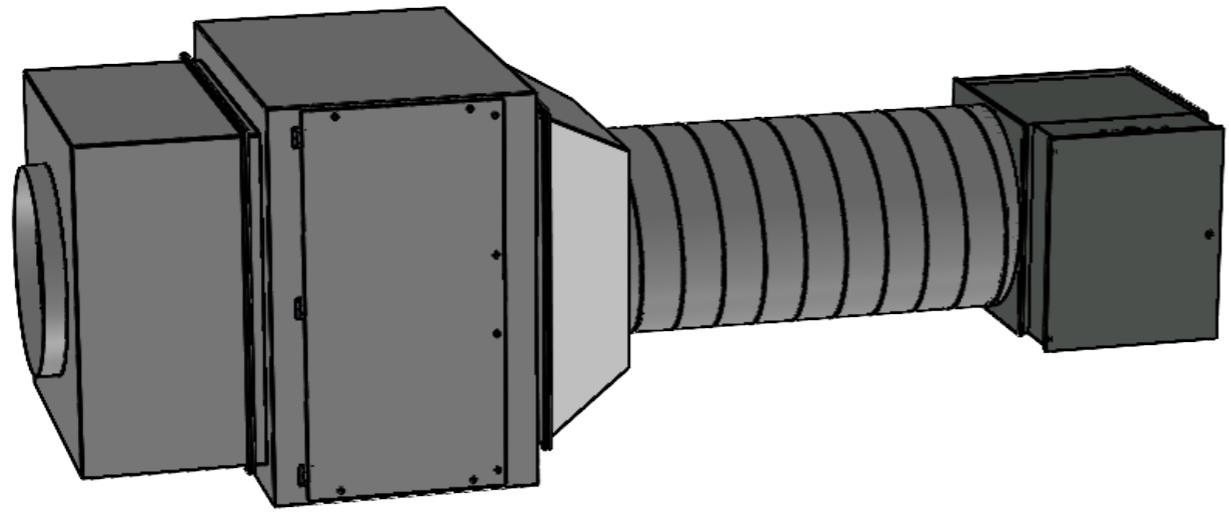


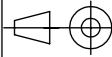

This document is the property of our company and may not be altered, copied, used or communicated to other person or company, without our written permission.
 Denna handling är vår egendom och får ej utan vårt skriftliga medgivande andras kopieras eller användas för tillverkning, eller delges annan person eller firma



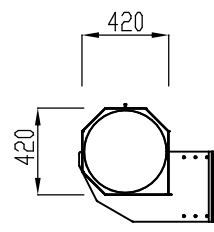
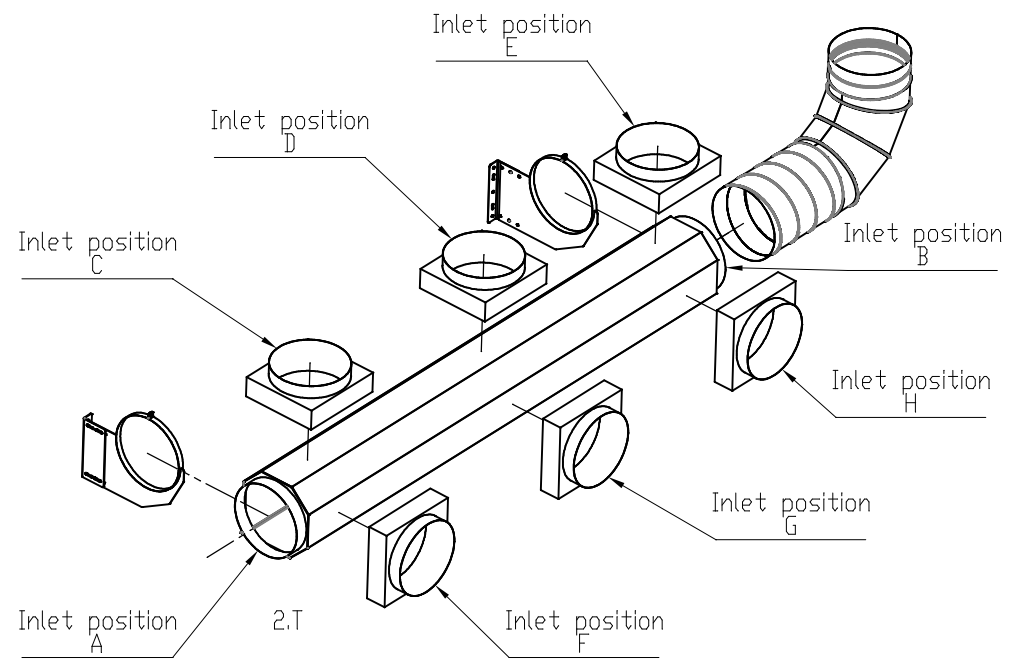
Created by/ritad av	Date/datum 2024-02-27	Rev. by/Gransk. av	Appr. by/Godk. av	Customer/ Kund	 Format A3
 Description/benämning ASE 500K-4.31-EH-G		Drawing number /ritningsnummer 240227-7		Scale/skala 1:20	
				Revision A	
				Sheet /sida 1/1	



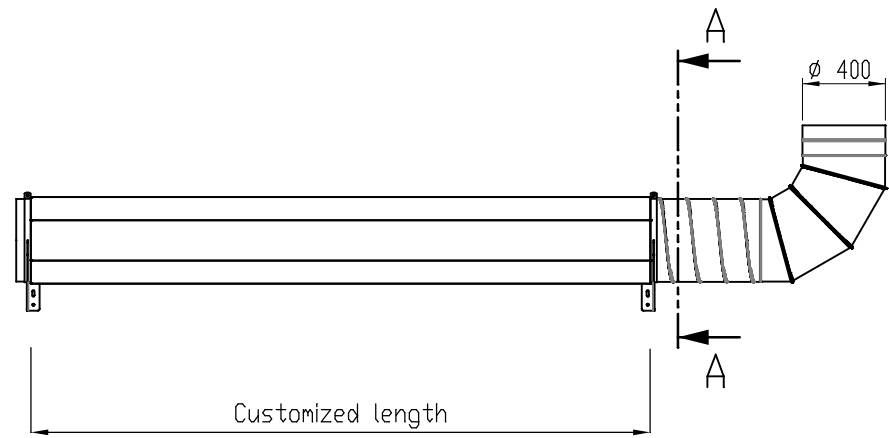
This document is the property of our company and may not be altered, copied, used or communicated to other person or company, without our written permission.
 Denna handling är vår egendom och får ej utan vårt skriftliga medgivande andras kopieras eller användas för tillverkning, eller delges annan person eller firma

Created by/ritad av	Date/datum 2024-02-27	Rev. by/Gransk. av	Appr. by/Godk. av	Customer/ Kund	 Format A3 Scale/skala 1:20
		Description/benämning ASE 500K-4.31-EH-CB		Drawing number /ritningsnummer 240227-8	

This document is the property of our company and may not be altered, copied, used or communicated to other person or company, without our written permission.
 Detta handling är vår egendom och får ej utan vårt skriftliga medgivande användas kopieras eller ändras för återgivning, eller delges annan person eller firma.

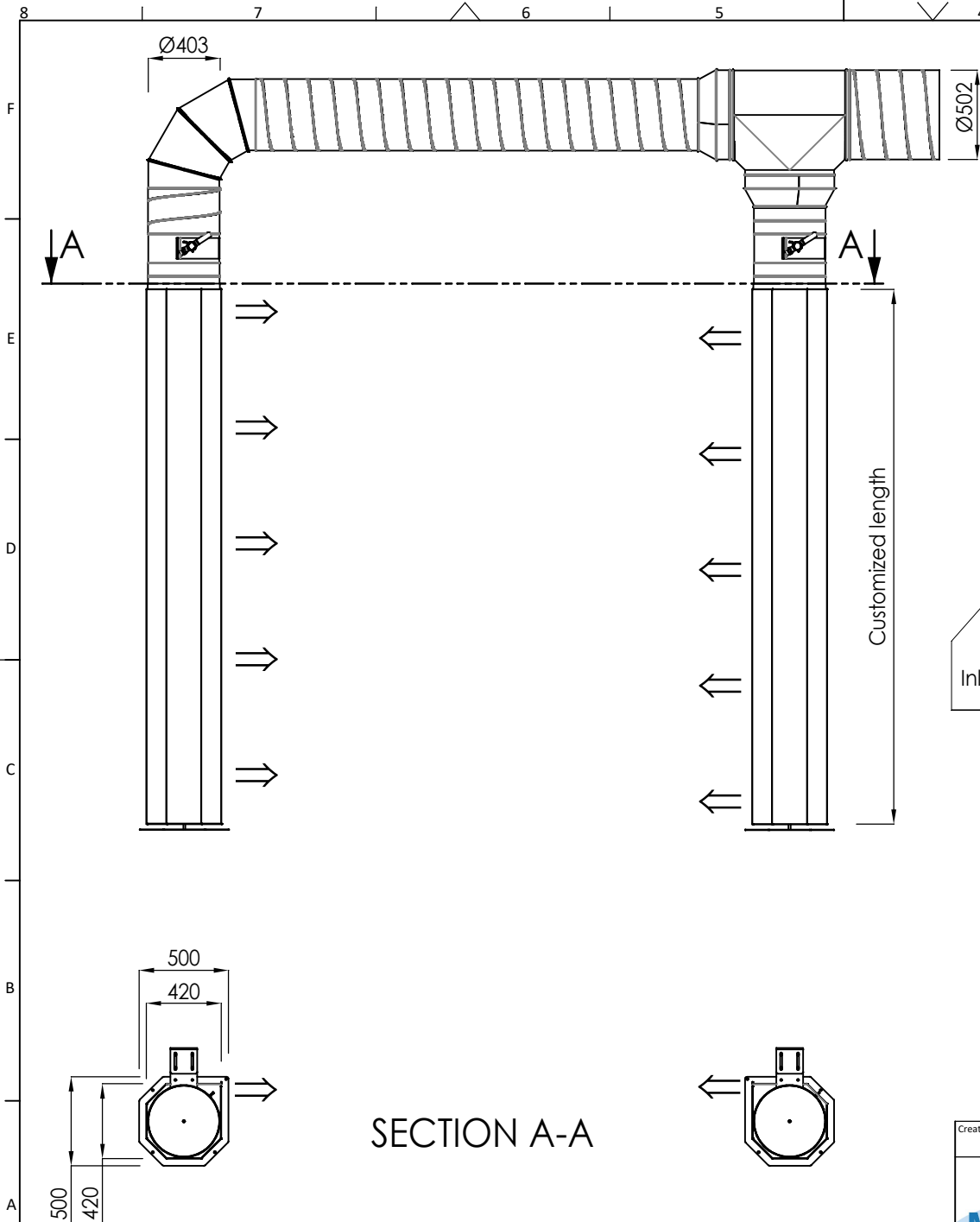


SECTION A-A

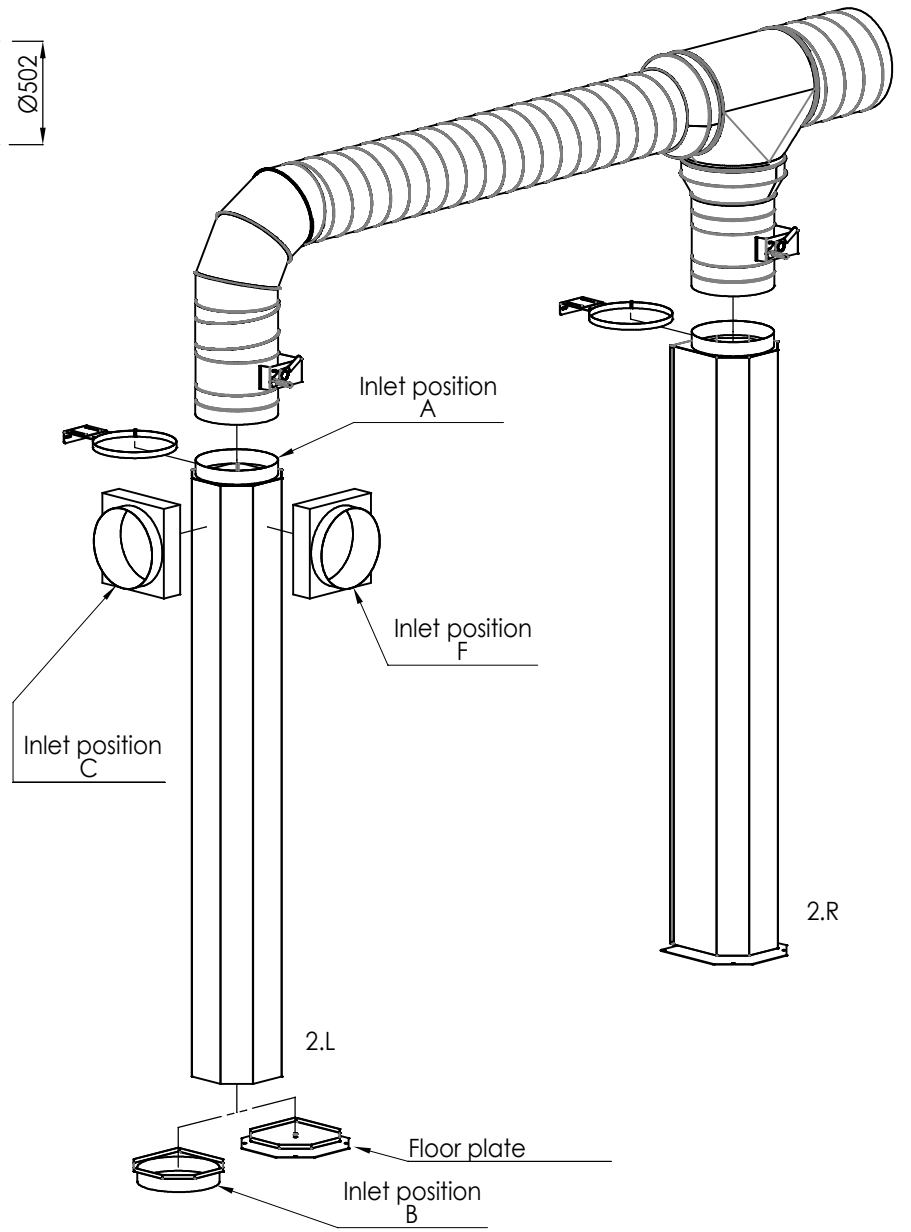


Created by/ritad av	Date/datum 2023-09-07	Rev. by/Granskt av	Appr. by/Godk. av	Customer/ Kund	
MASTERVEIL		Description/benämning 1.QL-S.400-Lxxxx-X		Drawing number /ritningsnummer 230907-3	Format A3
					Scale/skala 1:25
				Revision A	Sheet /sida 1/1

This document is the property of our company and may not be altered, copied, used or communicated to other person or company, without our written permission.
 Denna handling är vår egendom och får ej utan vårt skriftliga medgivande andras kopieras eller användas för tillverkning, eller delges annan person eller firma

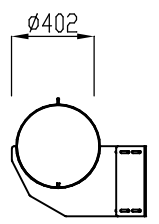
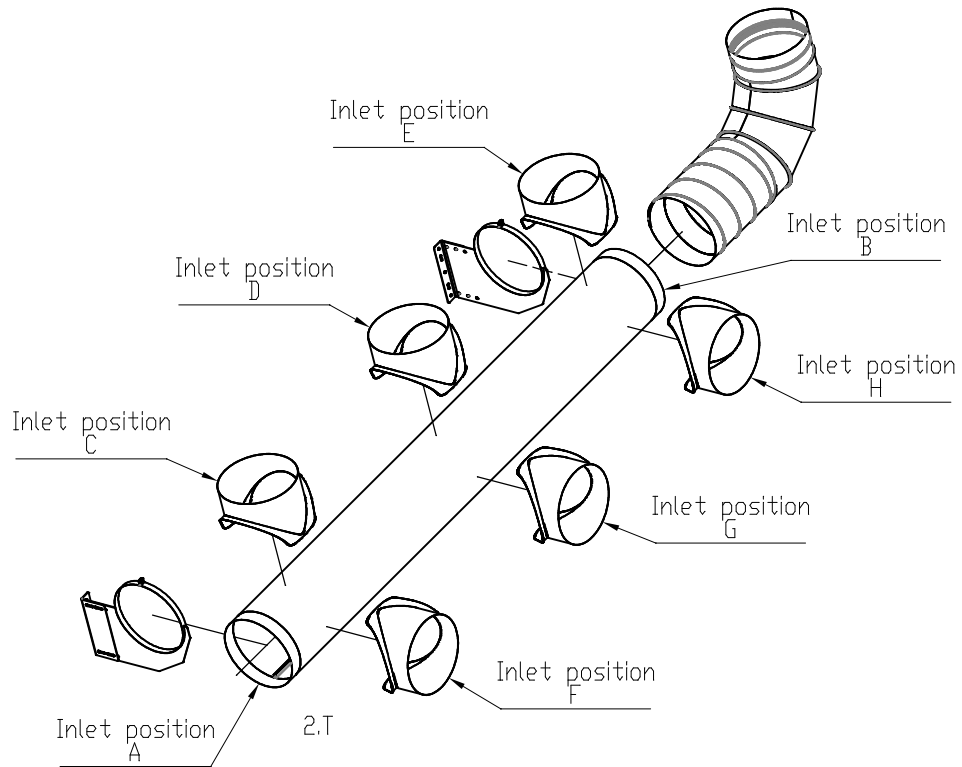


SECTION A-A

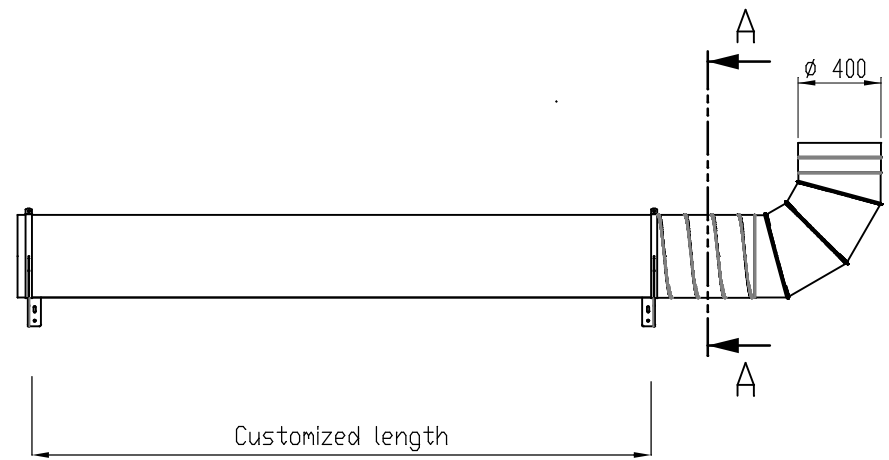


Created by/ritad av	Date/datum 2023-09-05	Rev. by/Gransk. av	Appr. by/Godk. av	Customer/ Kund	
				Format A3	Revision C
				Scale/skala 1:25	Sheet /sida 1/1
Description/benämning 1.DS-S.400-Lxxxx-A		Drawing number /ritningsnummer 240301-15			

This document is the property of our company and may not be altered, copied, used or communicated to other person or company, without our written permission.
 Detta handling är vår egendom och får ej utan vårt skriftliga medgivande användas kopieras eller annandas för återgivning, eller delges annan person eller firma.

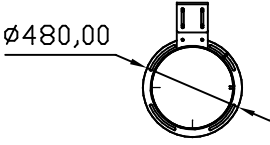
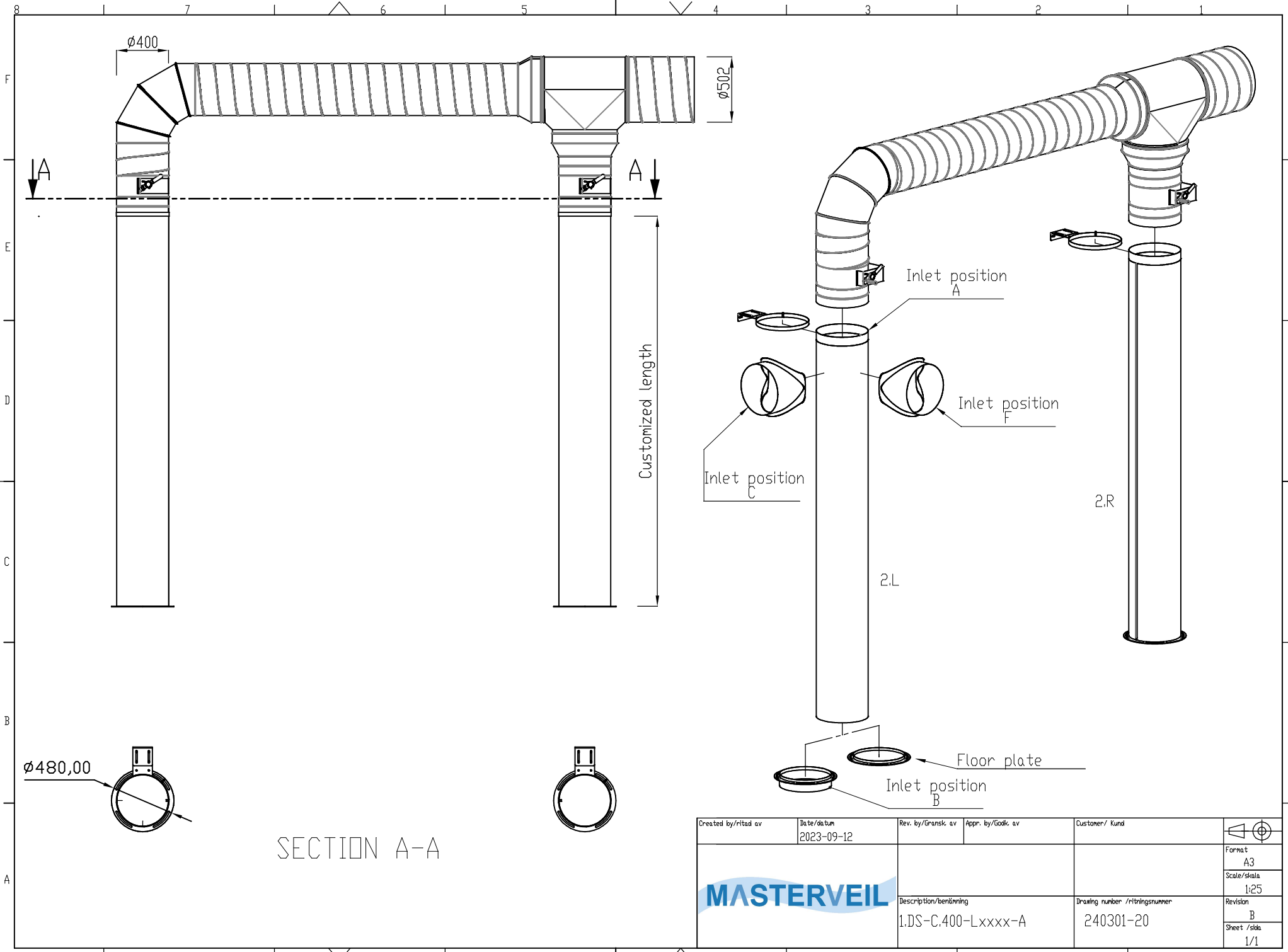


SECTION A-A



Created by/ritad av	Date/datum 2023-09-14	Rev. by/Granskt av	Appr. by/Godk. av	Customer/ Kund	
				Format A3	Scale/skala 1:25
				Description/benämning 1. DL-C.400-Lxxxx-B	Drawing number /ritningsnummer 240301-17

This document is the property of our company and may not be altered, copied, used or communicated to other person or company, without our written permission.
 Detta handling är vår egendom och får ej utån vårt skriftliga medgivande användas kopieras eller användas för återgivning, eller delges annan person eller firma.



SECTION A-A

Created by/ritad av	Date/datum 2023-09-12	Rev. by/Granskt av	Appr. by/Godk. av	Customer/ Kund	
				Format A3	Scale/skala 1:25
				Description/benämning 1.DS=C.400-Lxxxx-A	Drawing number /ritningsnummer 240301-20