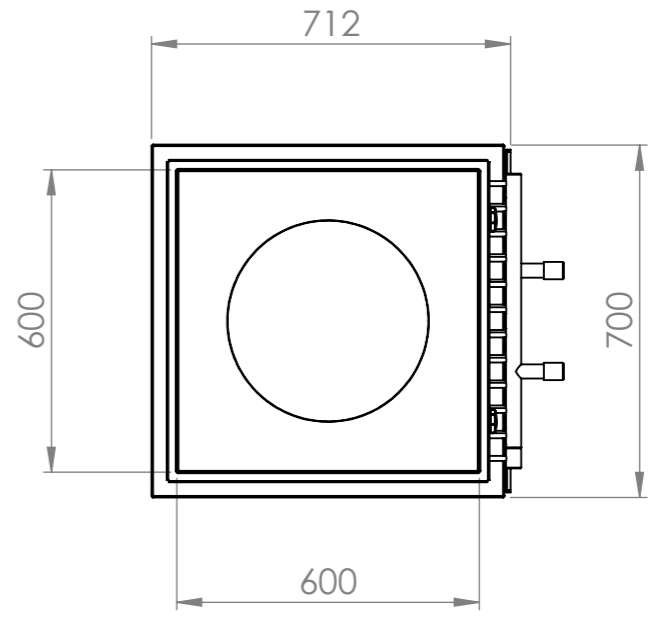
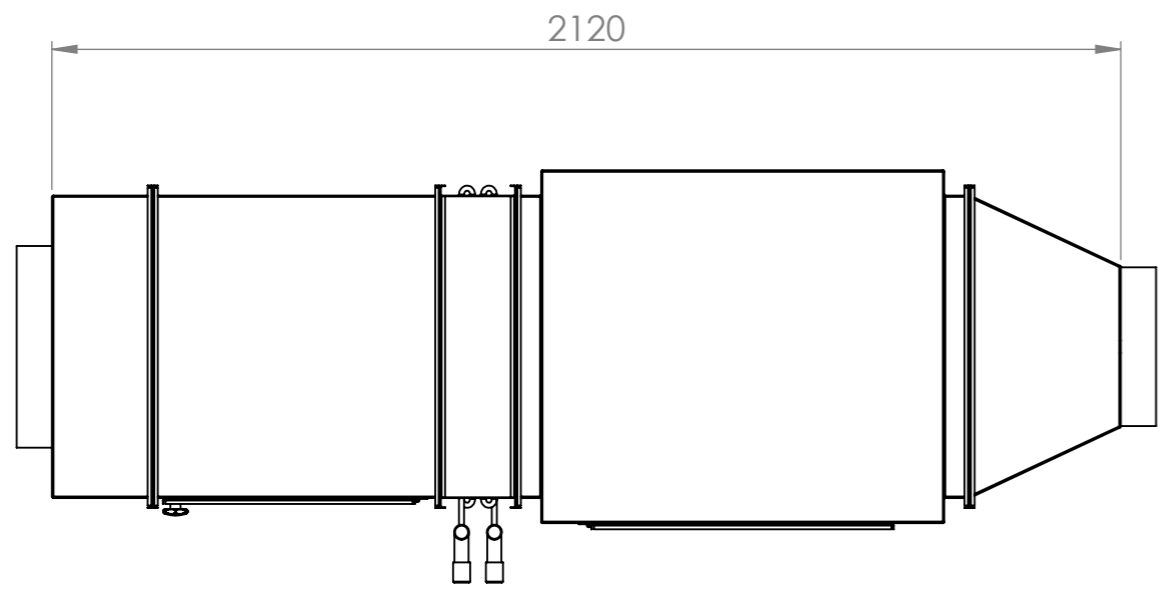
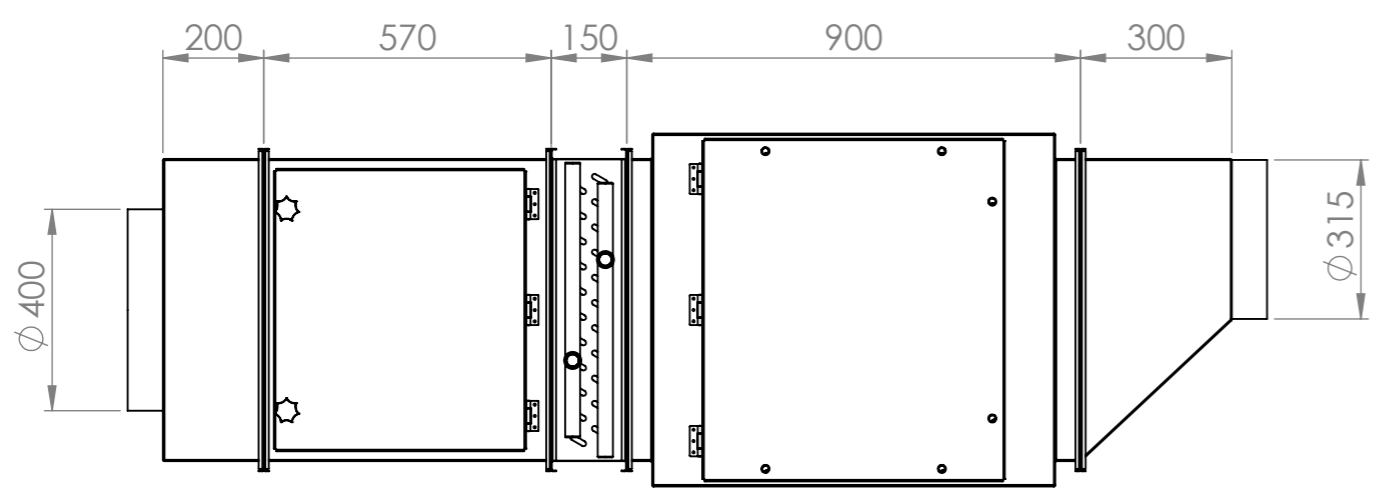
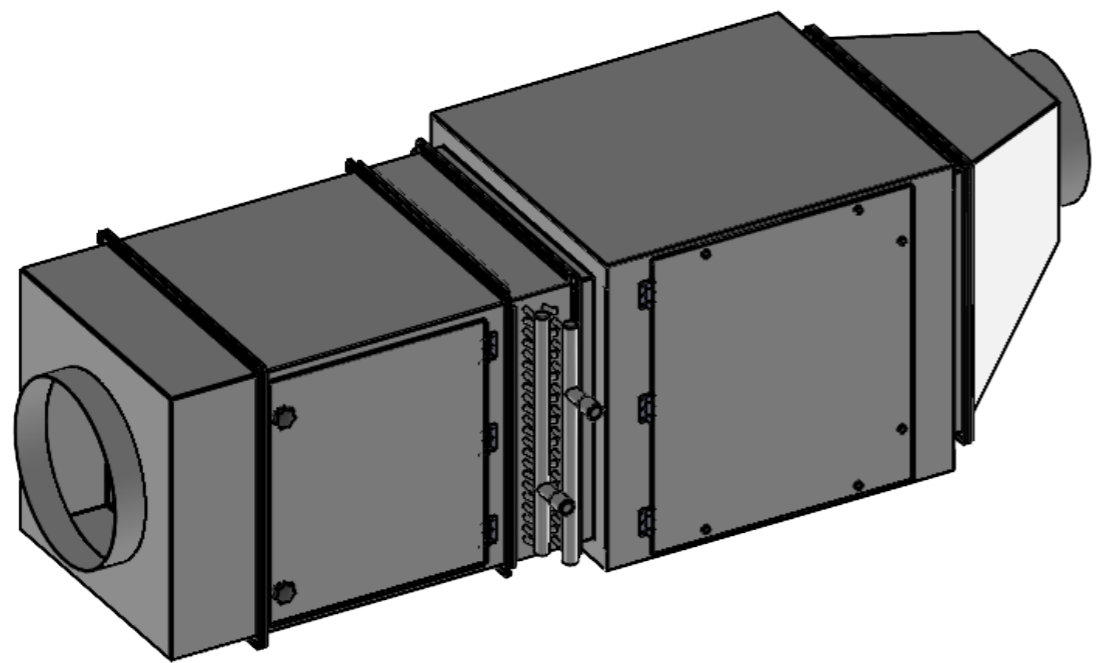


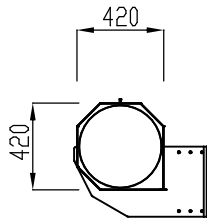
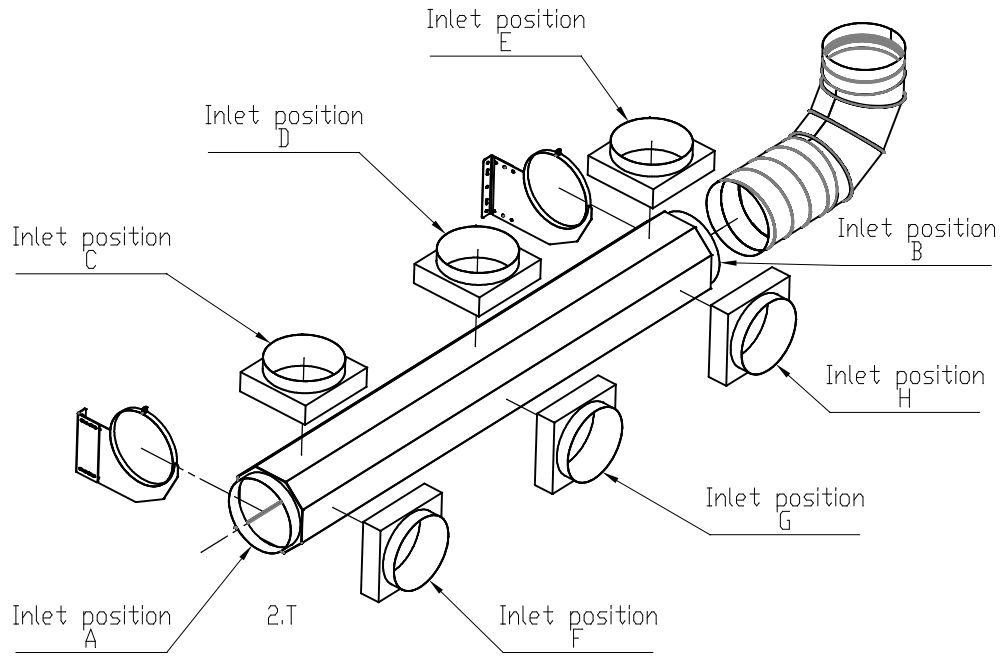
| | | | | | |
|---------------------|--------------------------|--------------------|-------------------|--|--|
| Created by/ritad av | Date/datum 2024-02-02 | Rev. by/Gransk. av | Appr. by/Godk. av | Customer/ Kund | |
| | | | | Format A3 | Scale/skala 1:15 |
| | | | | Description/benämning ASE 500K-1.31-WB-FB-G | Drawing number /ritningsnummer 240202-7 |
| | | | | Sheet /sida 1/1 | |

This document is the property of our company and may not be altered, copied, used or communicated to other person or company, without our written permission.
 Denna handling är vår egendom och får ej utan vårt skriftliga medgivande andras kopieras eller användas för tillverkning, eller delges annan person eller firma

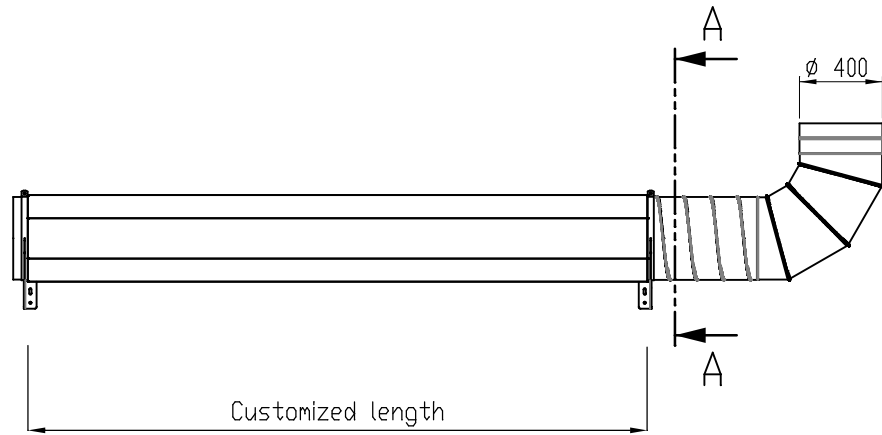
This document is the property of our company and may not be altered, copied, used or communicated to other person or company, without our written permission.
 Denna handling är vår egendom och får ej utan vårt skriftliga medgivande andras kopieras eller användas för tillverkning, eller delges annan person eller firma



| | | | | | |
|---------------------|--------------------------|--|-------------------|---|--|
| Created by/ritad av | Date/datum 2024-02-02 | Rev. by/Gransk. av | Appr. by/Godk. av | Customer/ Kund | |
| | | Description/benämning ASE 500K-1.31-WB-FB-CB | | Drawing number /ritningsnummer 240202-8 | |
| | | | | Format A3 | |
| | | | | Scale/skala 1:15 | |
| | | | | Revision A | |
| | | | | Sheet /sida 1/1 | |



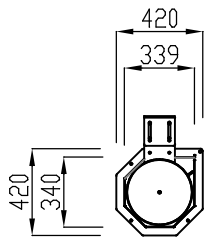
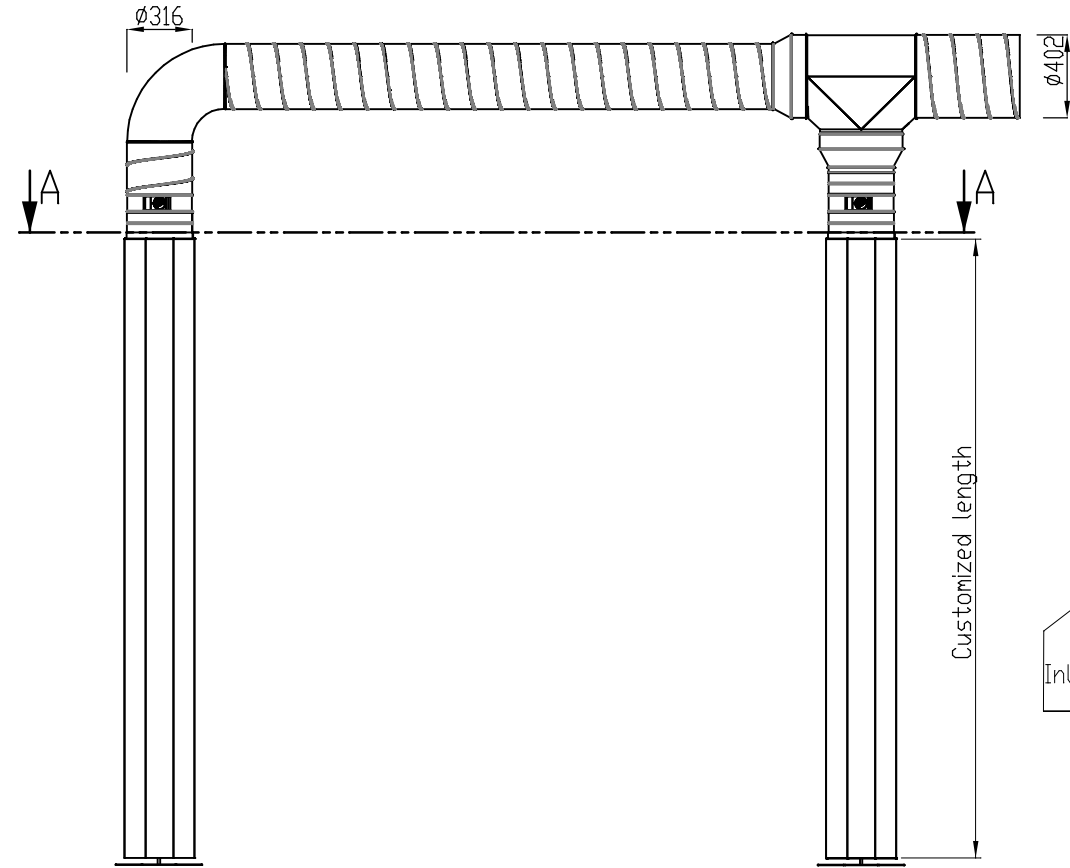
SECTION A-A



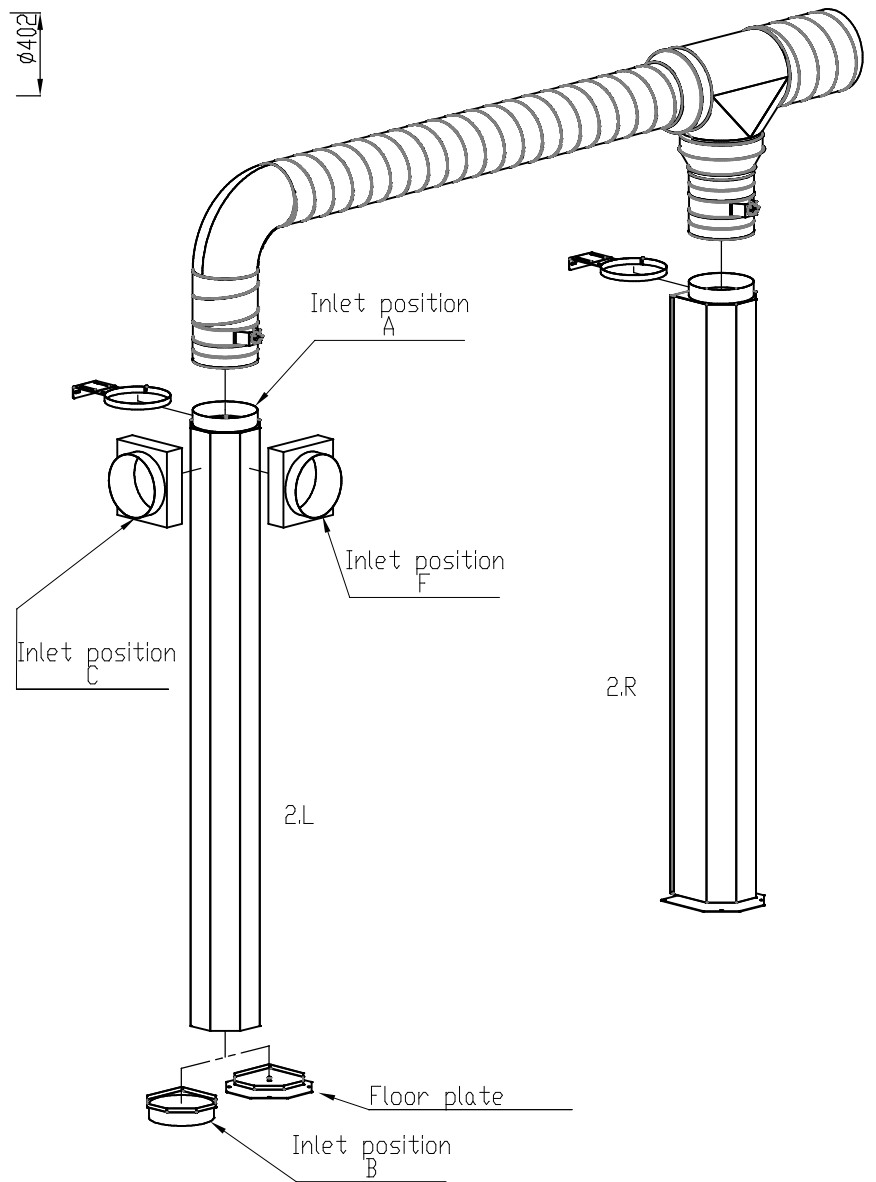
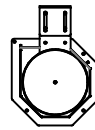
This document is the property of our company and may not be altered, copied, used or communicated to other person or company, without our written permission.
 Detta handling är vår egendom och får ej utån vårt skriftliga medgivande andras kopieras eller användas för återgivning, eller delges annan person eller firma.

| | | | | | |
|---------------------|--------------------------|---|-------------------|--|--|
| Created by/ritad av | Date/datum 2023-09-07 | Rev. by/Granskt av | Appr. by/Godk. av | Customer/ Kund | |
| MASTERVEIL | | Description/benämning 1.ØL-S.400-Lxxxx-X | | Drawing number /ritningsnummer 230907-3 | |
| | | | | Format A3 Scale/skala 1:25 Revision A Sheet /sida 1/1 | |

This document is the property of our company and may not be altered, copied, used or communicated to other person or company, without our written permission.
 Detta handling är vår egendom och får ej utån vårt skriftliga medgivande andras kopieras eller användas för återgivning, eller delges annan person eller firma.

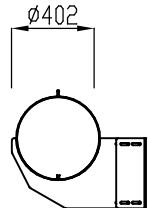
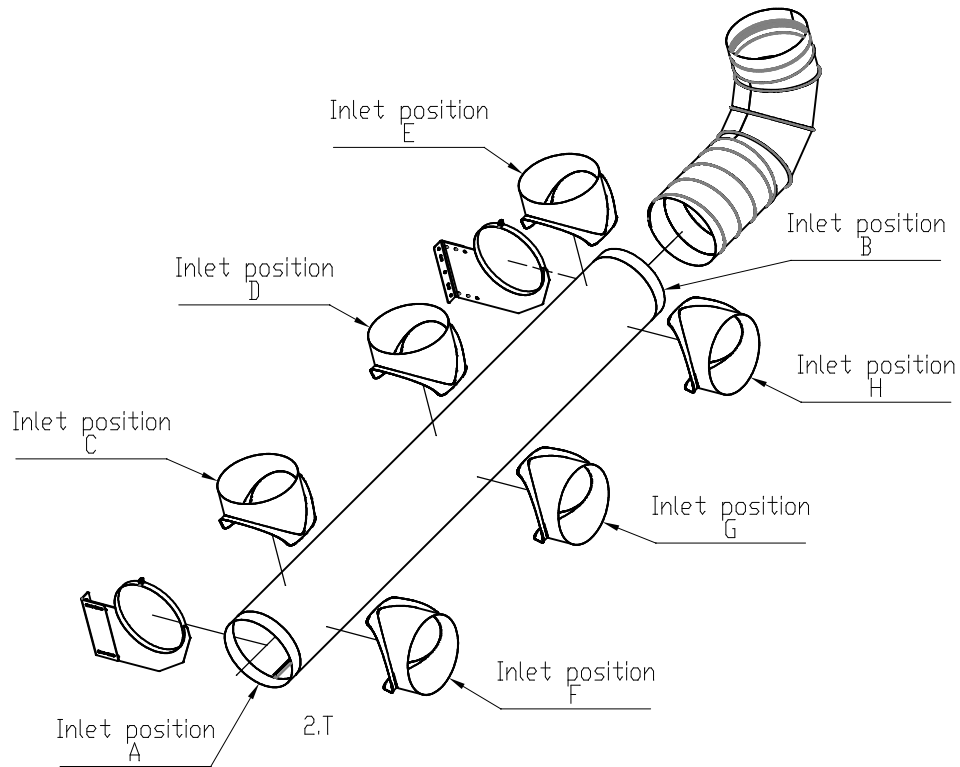


SECTION A-A

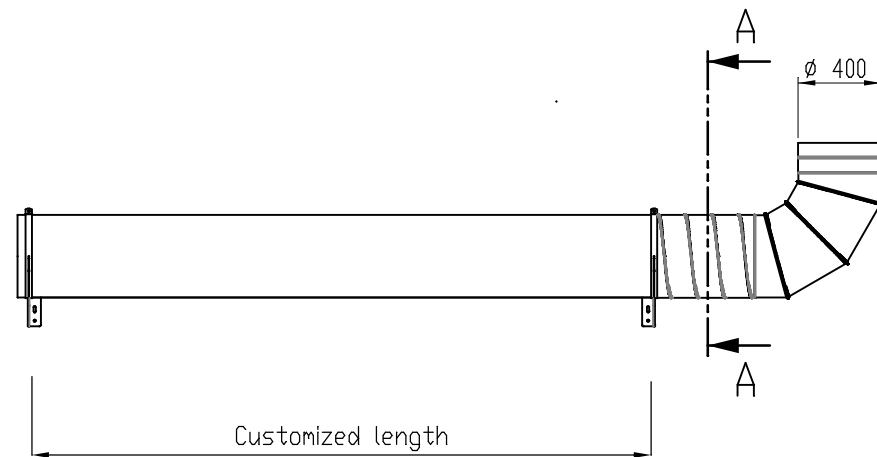


| | | | | | |
|---------------------|--------------------------|---|-------------------|---|--|
| Created by/ritad av | Date/datum 2023-08-31 | Rev. by/Granskt av | Appr. by/Godk. av | Customer/ Kund | |
| MASTERVEIL | | Description/benämning 1.DS-S.315-Lxxxx-A | | Drawing number /ritningsnummer 240301-14 | |
| | | | | Revision c Sheet /sida 1/1 | |

This document is the property of our company and may not be altered, copied, used or communicated to other person or company, without our written permission.
 Detta handling är vår egendom och får ej utan vårt skriftliga medgivande användas kopieras eller annandas för återgivning, eller delges annan person eller firma.

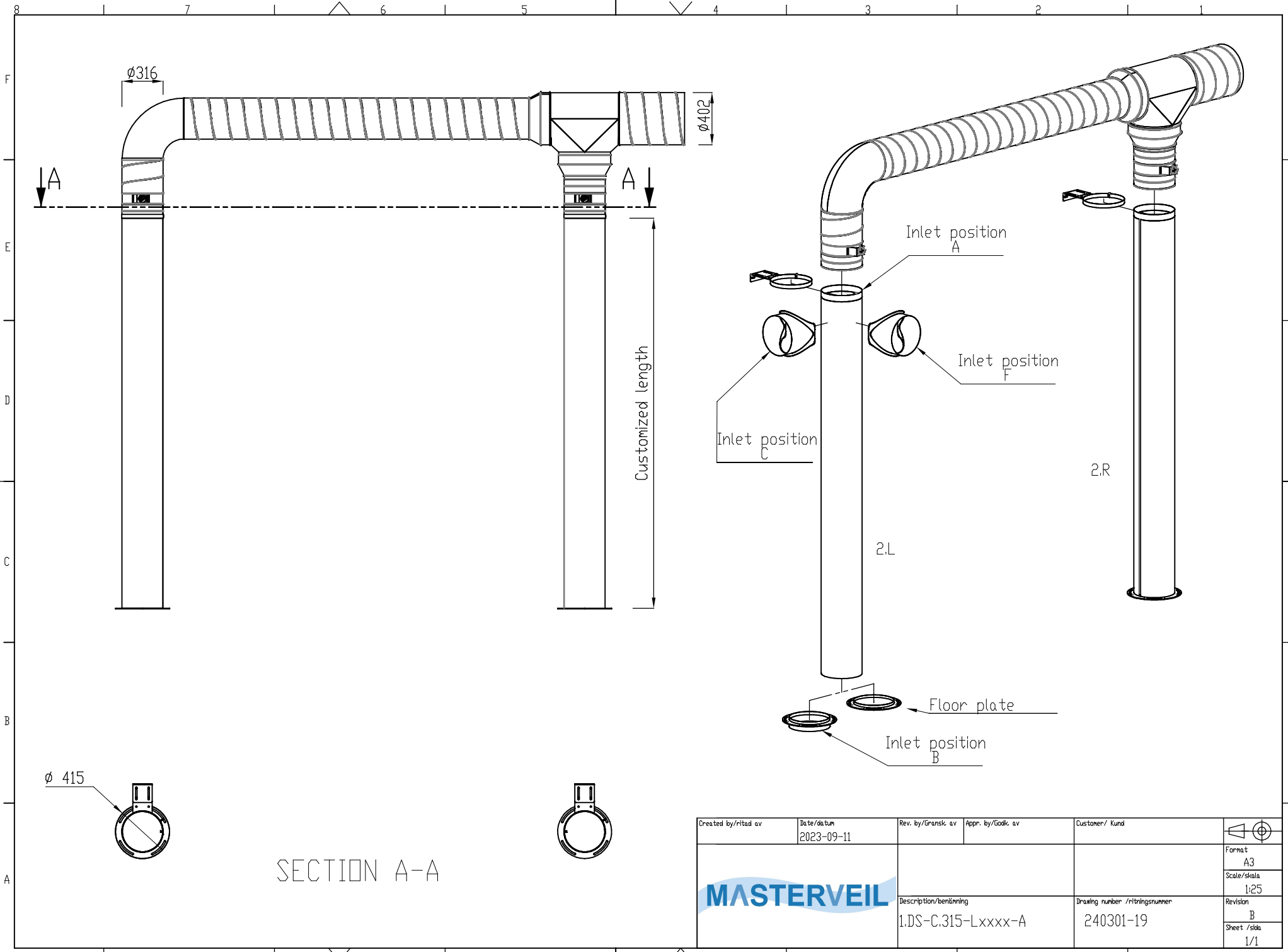


SECTION A-A



| | | | | | |
|--|--------------------------|---|-------------------|---------------------|---------------|
| Created by/ritad av | Date/datum 2023-09-14 | Rev. by/Gransk av | Appr. by/Godk. av | Customer/ Kund | |
| | | | | Format A3 | Revision A |
| | | | | Scale/skala 1:25 | |
| Description/benämning 1. DL-C.400-Lxxxx-B | | Drawing number /ritningsnummer 240301-17 | | | |

This document is the property of our company and may not be altered, copied, used or communicated to other person or company, without our written permission.
 Detta handling är vår egendom och får ej utån vårt skriftliga medgivande andras kopieras eller användas för återgivning, eller delges annan person eller firma.



SECTION A-A

| | | | | | |
|---------------------|--------------------------|--------------------|-------------------|---|---|
| Created by/ritad av | Date/datum 2023-09-11 | Rev. by/Granskt av | Appr. by/Godk. av | Customer/ Kund | |
| | | | | Format A3 | Scale/skala 1:25 |
| | | | | Description/benämning 1.DS-C.315-Lxxxx-A | Drawing number /ritningsnummer 240301-19 |